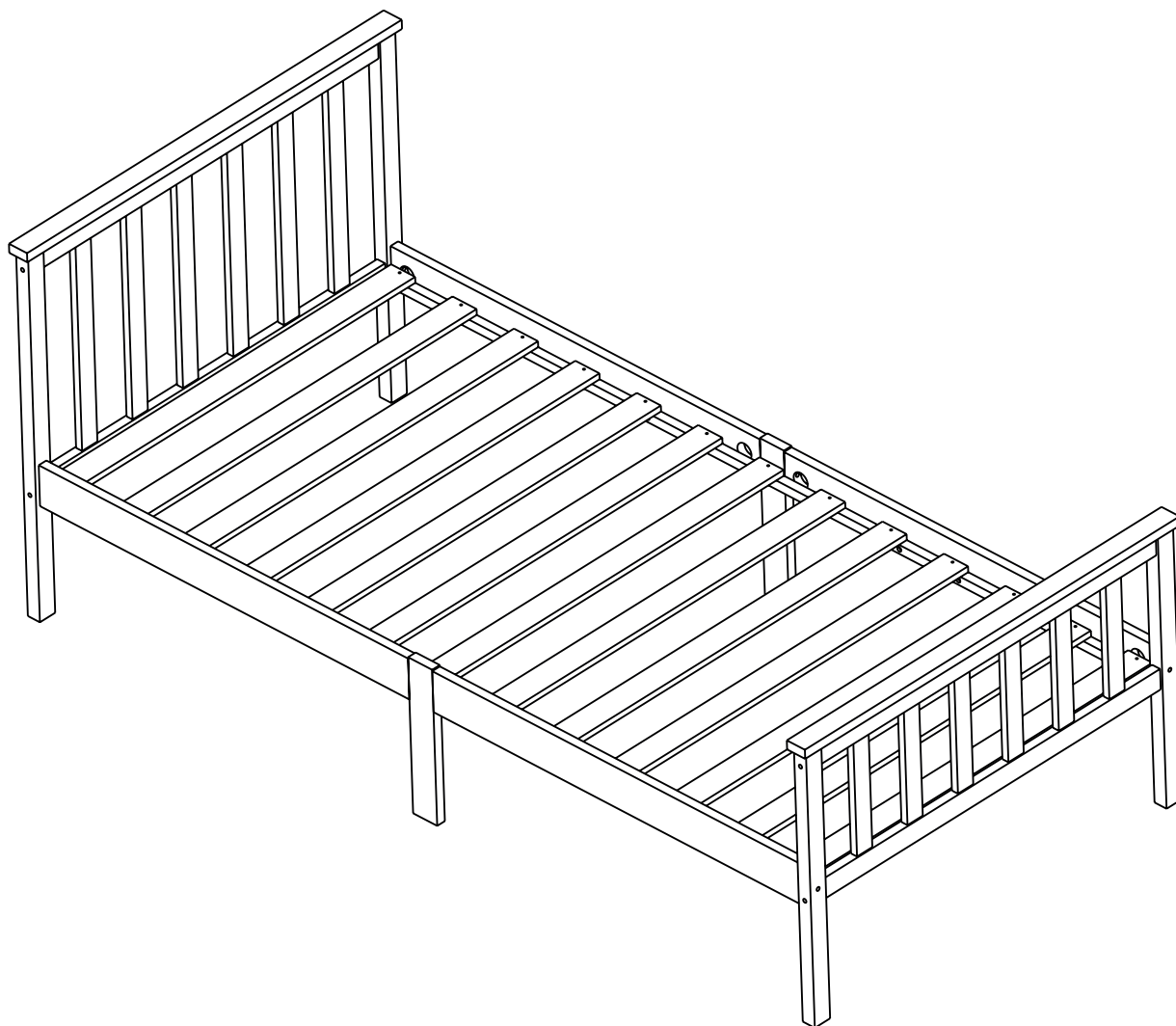
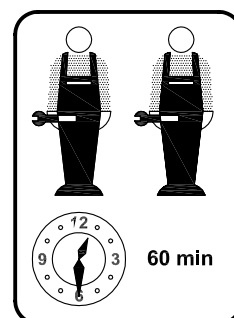


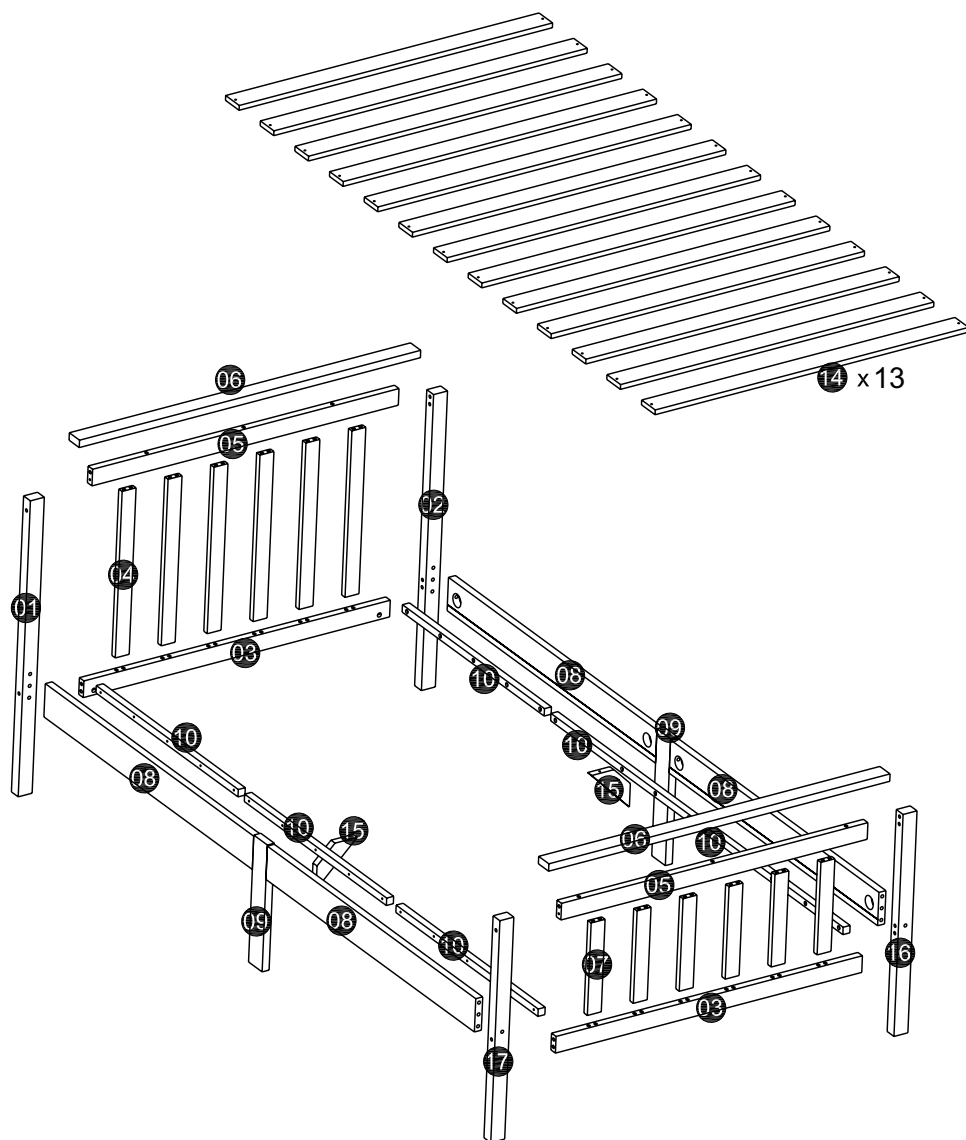
# Trä säng 90 x 200 cm


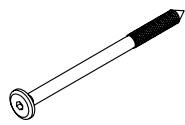
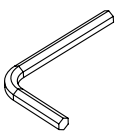
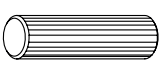
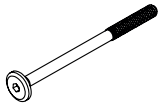

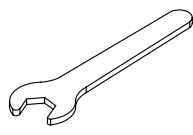
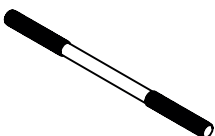
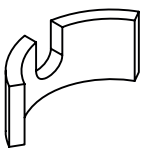

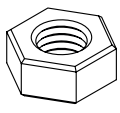

ML-232 - ML-234



LÄS MONTERINGSINSTRUKTIONEN  
NOGGRANT. IDENTIFIERA ELEMENTEN SOM  
UTGÖR DIN MÖBEL. GRUPP OCH  
KONTROLLERA HÄRDVARAN. RYMT  
UTRYMME ATT ARBETA. FORTSÄTT ATT  
MONTERA  
Tvinga ALDRIG kopplingarna. DRAG DRA  
SKRUVEN EFTER ANVÄNDNING NÅGON TID.  
BEHÅLL DINA  
MONTERINGSINSTRUKTIONER, DET KAN  
HJÄLPA FÖR BÄTTRE KOMMUNIKATION  
MED DIN BUTIK.VID FRÅGA.





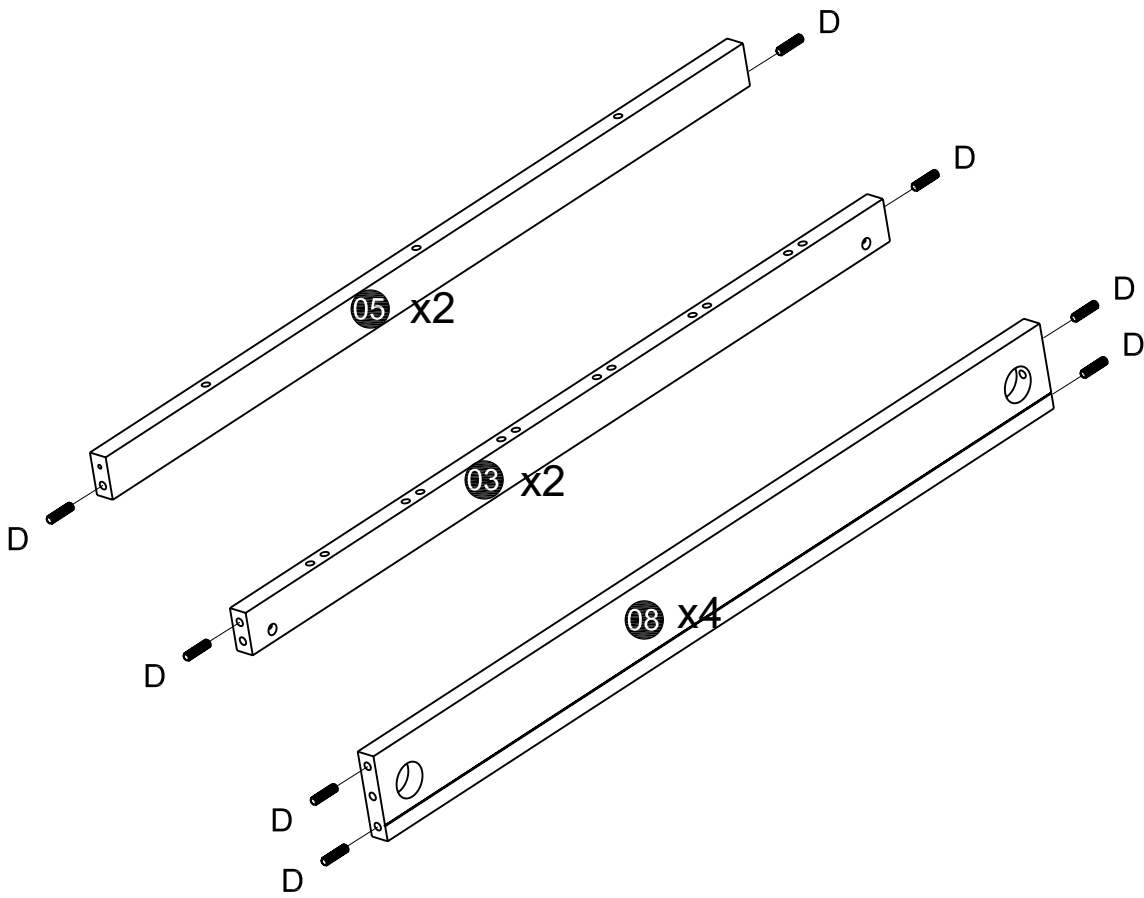
<p>A x60</p>  <p>Ø4 x30mm</p>	<p>B x4</p>  <p>Ø6 x90mm</p>	<p>C x1</p> 	<p>D x72</p>  <p>Ø8 x30mm</p>	<p>E x8</p>  <p>M6 x90mm</p>
<p>F x4</p> 	<p>G x1</p> 	<p>H x2</p>  <p>M6 x140mm</p>	<p>I x8</p> 	<p>J x8</p> 
<p>K x8</p> 	<p>M x6</p>  <p>M6 x70mm</p>			

01

D x 24



Ø8 x30mm

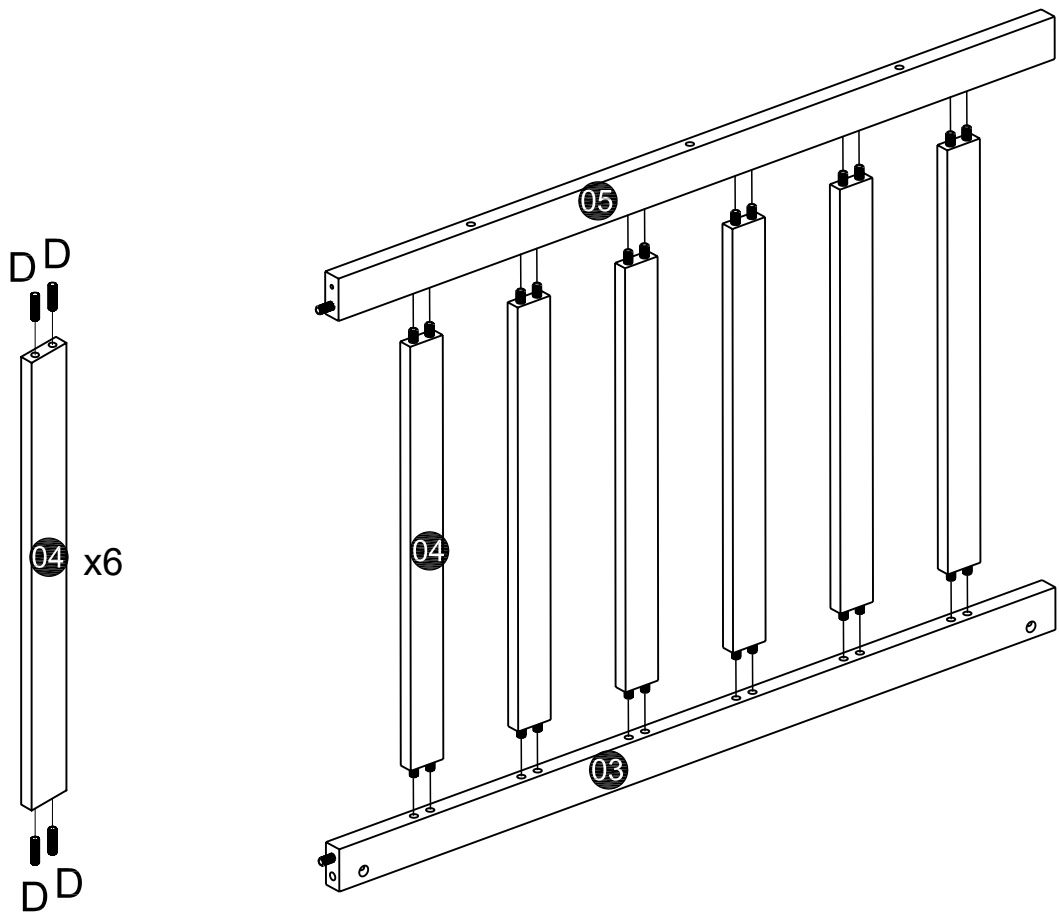


02


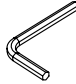
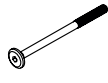

D x 24

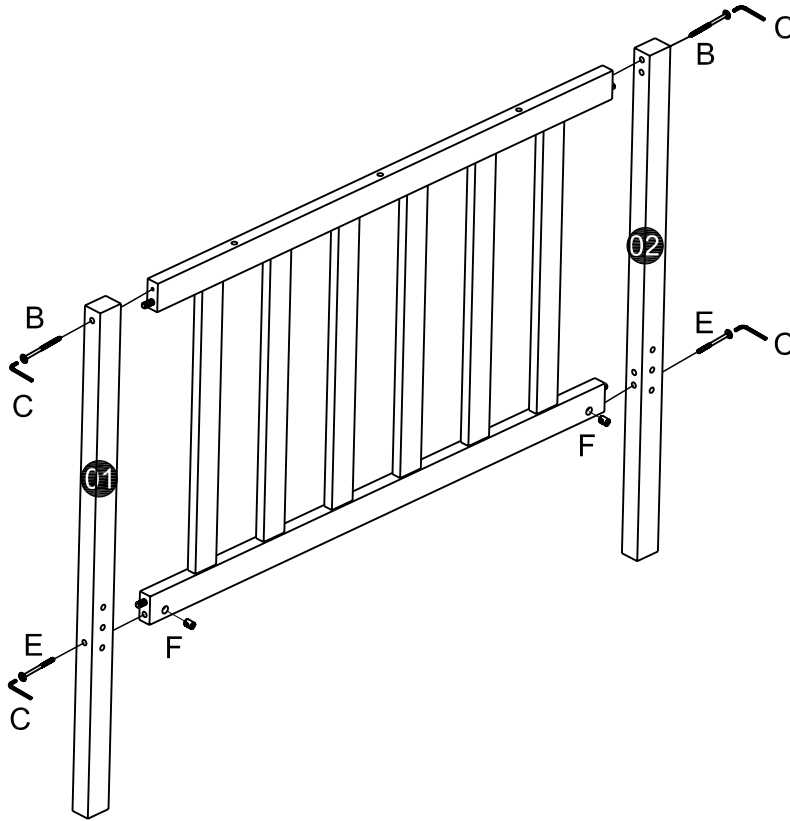


Ø8 x30mm


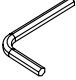


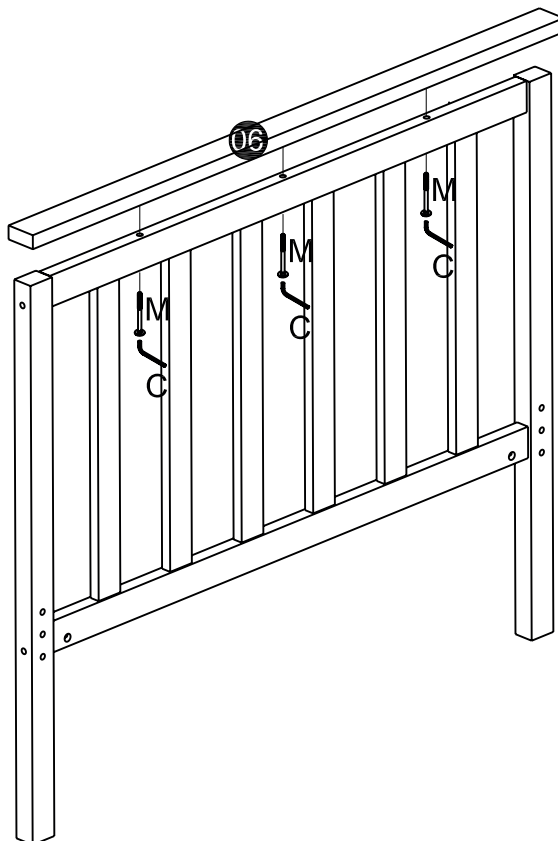
03

B x2  Ø6 x90mm	C x1 	E x2  M6 x90mm	F x2 
---	--	---	---



04

M x3  M6 x70mm	C x1 
---	---

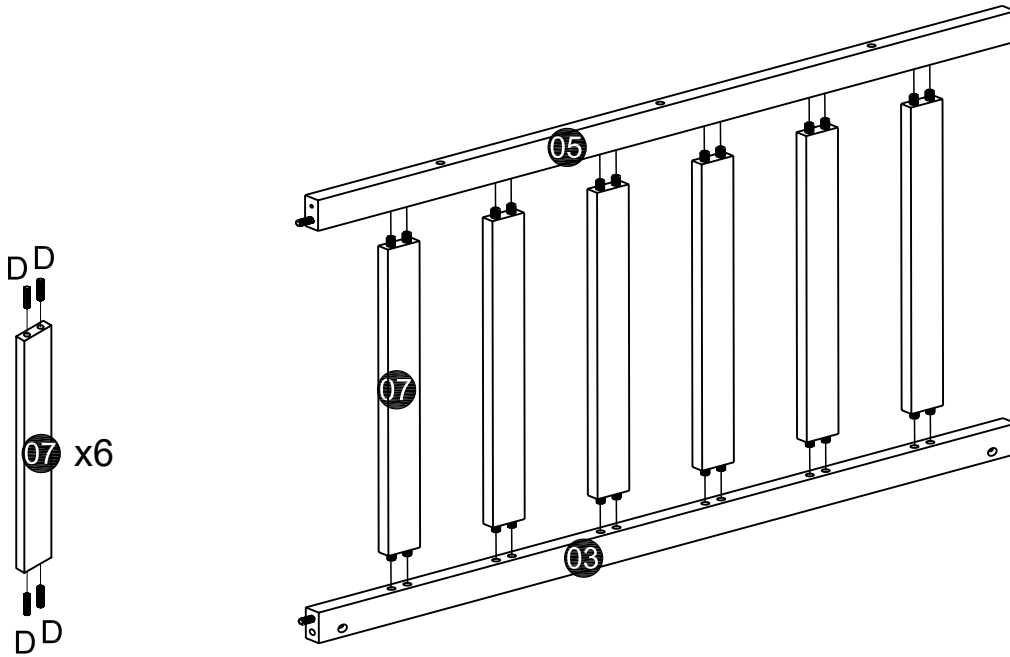


05

D x24

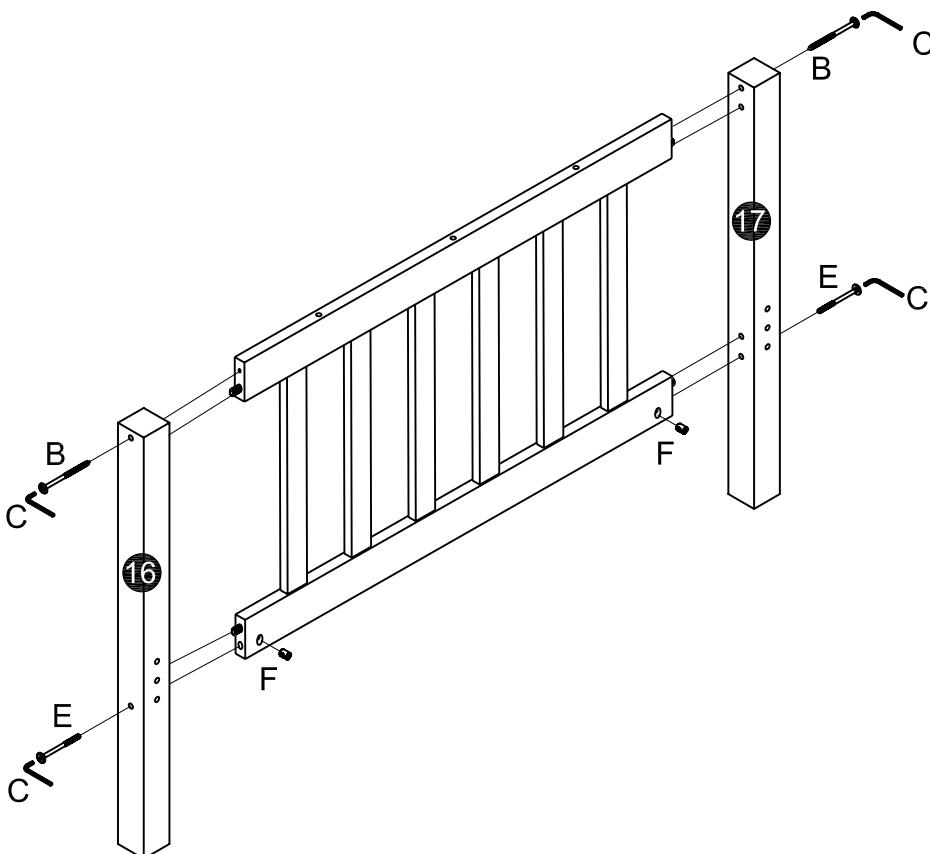


Ø8 x30mm



06

B x2  Ø6 x90mm	C x1 
E x2  M6 x90mm	F x2 



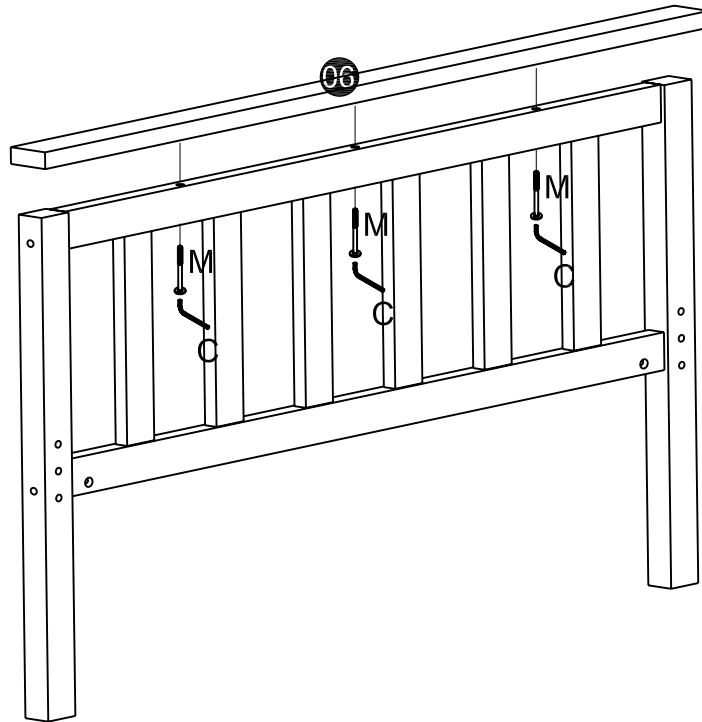
07

M x3

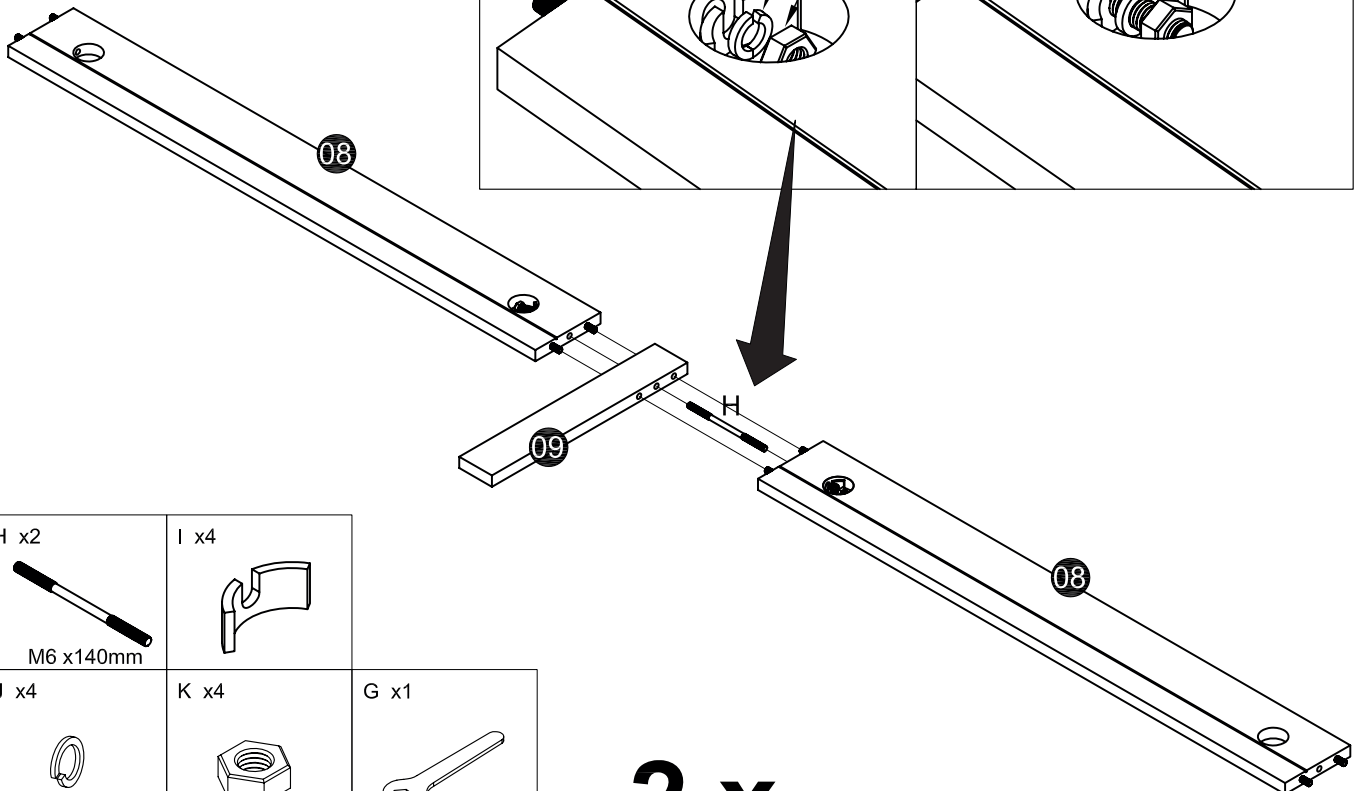
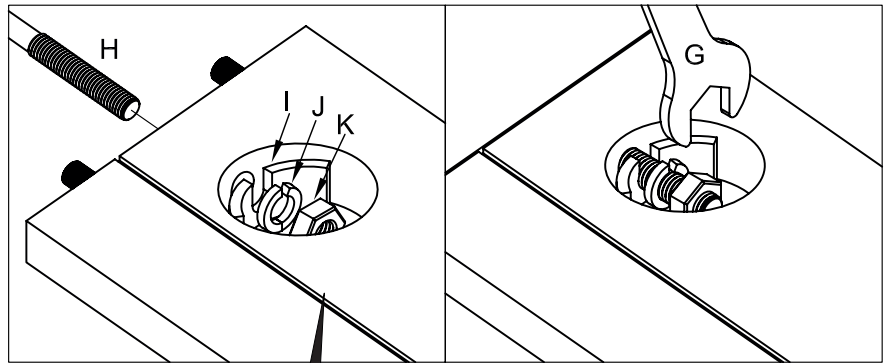
C x1



M6 x70mm



08



H x2

I x4



M6 x140mm



J x4

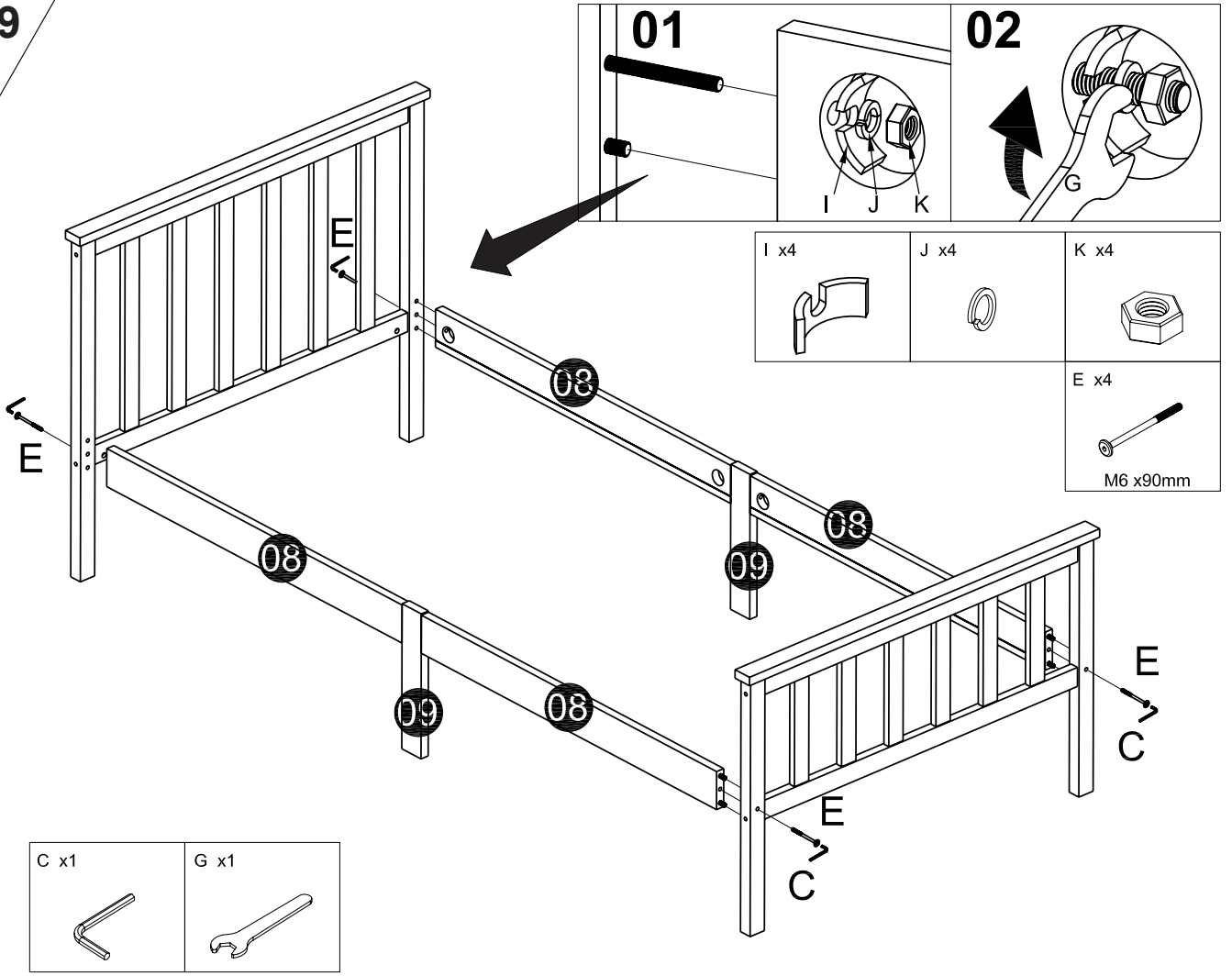
K x4

G x1

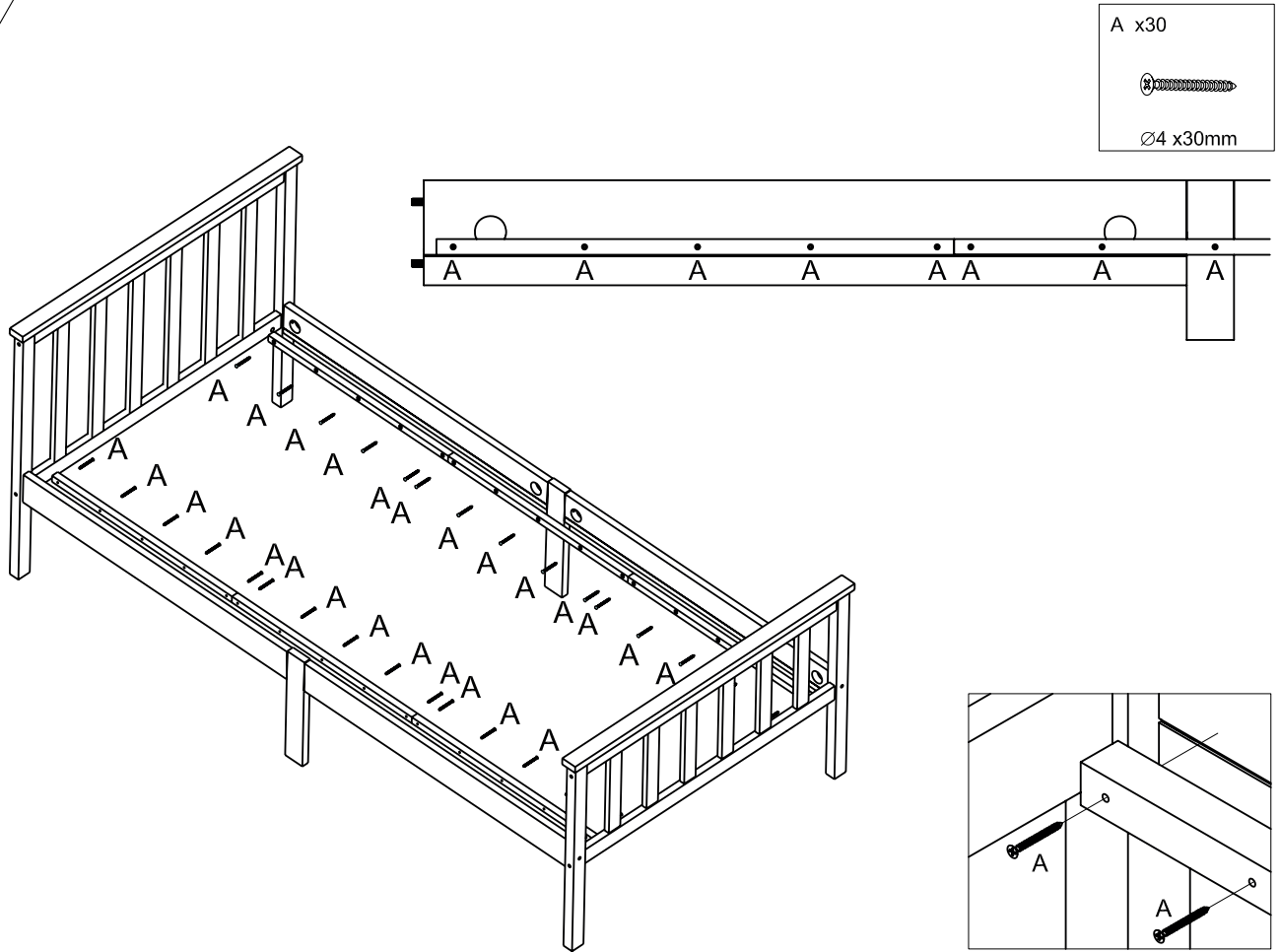


2 x

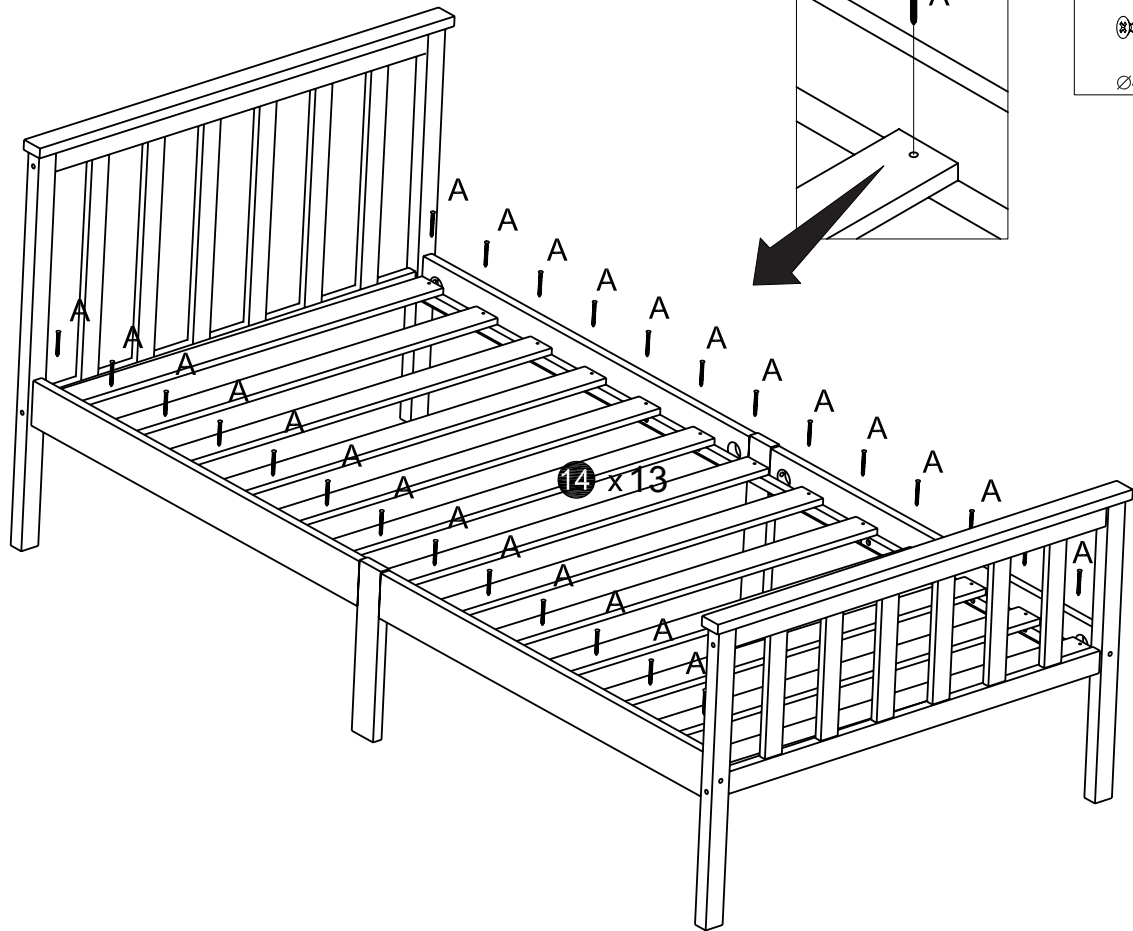
09



10



11

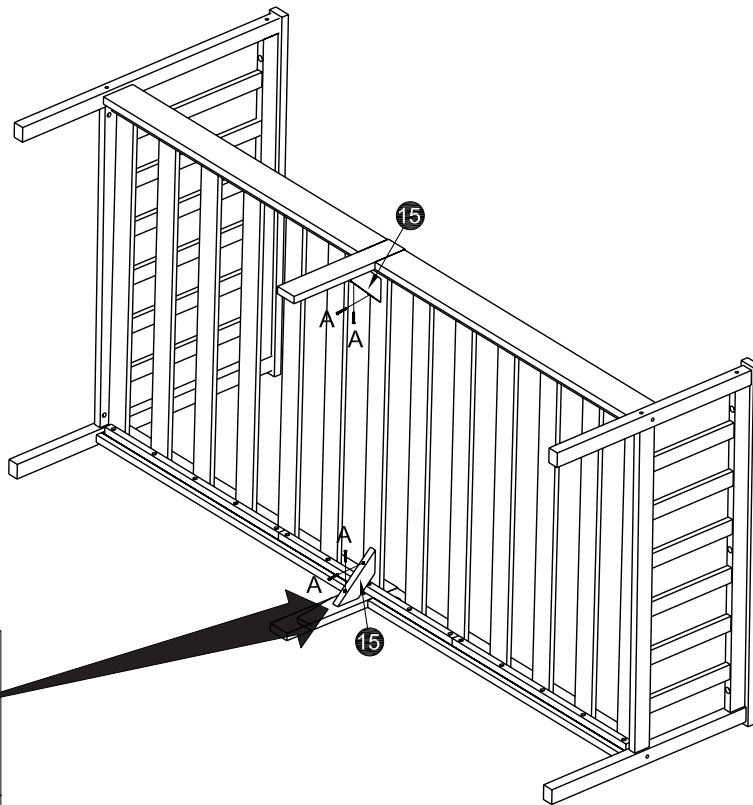


A x 26

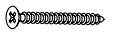


Ø4 x 30mm

12



A x 4



Ø4 x 30mm

