

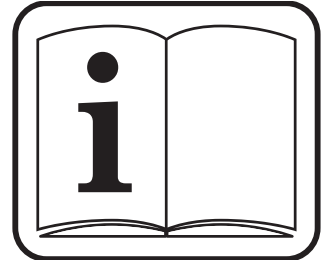


LUXEBATH®

HEIZKÖRPERVENTIL MIT THERMOSTAT RADIATOR VALVE WITH THERMOSTAT

**SICHERHEITSHINWEISE
BETRIEBSANLEITUNG**

SAFETY WARNINGS
INSTRUCTION MANUAL



LUXE-525 - 533



Anthrazit | Weiß | Schwarz matt | Chrome
Anthracite | White | Black matt | Chrome

Modelle | Models

Eckventil | Durchgangsventil | Universalventil

Angle valve | Globe valve | Universal valve

Achsabstand | Centre distance

50 mm

DEUTSCH - ENGLISH



1. Allgemeine Hinweise	2
1.1 Bedienungsanleitung	2
1.2 Gewährleistung und Haftung	2
1.3 Verpackung und Transport	2
1.4 Lieferumfang	2
2. Sicherheitshinweise	2
2.1 Gerätespezifische Sicherheitshinweise	3
3. Produktbeschreibung	3
3.1 Funktion und Anwendung	3
3.2 Technische Daten	4
4 Montage	5
4.1 Hinweise	5
4.2 Anleitung	5
5. Bedienung	6
5.1 Sicherer Betrieb	6
5.2 Reinigung	6
5.3 Entsorgung	6

1.1 BEDIENUNGSANLEITUNG

- Bevor Sie mit Arbeiten an- und um den Heizkörper beginnen ist es unbedingt notwendig, dass diese Anleitung sorgfältig gelesen wird. Bei Verständnisfragen kontaktieren Sie bitte den Hersteller.
- Diese Anleitung hilft Ihnen bei der korrekten Installation und Inbetriebnahme der Anschlussgarnitur.
- Bewahren Sie die Anleitung daher sorgfältig auf.
- Beachten Sie alle Sicherheitshinweise! Bei Nichtbeachtung können Sie sich und andere Personen verletzen.
- Wenn Sie das Gerät verkaufen oder weitergeben, müssen Sie auch diese Gebrauchsanweisung weitergeben.

1.2 GEWÄHRLEISTUNG UND HAFTUNG

Vertrieb des Produktes durch die:

Eris Car Design GmbH
Industriestraße 21
51545 Waldbröl
Germany

Alle aufgeführten Hinweise und Anweisungen basieren auf unserer Erfahrung und geschehen nach bestem Wissen. Wir behalten uns dennoch technische Änderungen vor.

Bei sachgemäßer Anwendung besteht keine Gefahr im dauerhaften Gebrauch. Für Schäden die durch falsche oder nicht Beachtung der aufgeführten Anweisungen entstehen, übernehmen wir keine Haftung.

1.3 VERPACKUNG UND TRANSPORT

Die Anschlussgarnitur wird von uns in einer einwandfreien Umverpackung sorgfältig verpackt und verschickt. Überprüfen Sie bitte nach Erhalt der Ware, die Verpackung und die Anschlussgarnitur auf Beschädigung. Stellen Sie sicher das alle unten aufgeführten Einzelteile vollständig vorhanden und in ordnungsgemäßem Zustand sind. Bei fehlendem Zubehör oder Beschädigung wenden Sie sich an unseren Kundendienst.

Kundendienst:

Tel.: +49 2247 9168371
E-Mail: info@ecdgermany.de

1.4 LIEFERUMFANG

Artikel:

Montagematerial	1 Stück
Bedienungsanleitung	1 Stück
Anschlussgarnitur	1 Stück

SICHERHEITSHINWEISE

Das Gerät darf nur in einwandfreiem Zustand benutzt werden. Ist das Produkt oder ein Teil des Produkts defekt, muss es außer Betrieb genommen und fachgerecht entsorgt werden.

Achten Sie immer darauf, dass ein ausgeschaltetes Gerät nicht unbeabsichtigt wieder in Betrieb genommen werden kann.



WARNUNG: Die Installation und Inbetriebnahme ist von einer zugelassenen Fachfirma durchzuführen. Bei der Installation sind die einschlägigen Normen zu beachten.

2.1 GERÄTESPEZIFISCHE SICHERHEITSHINWEISE

- Verwenden Sie das Gerät niemals in einem explosionsgefährdeten Raum oder in der Nähe von brennbaren Flüssigkeiten oder Gasen.
- Das Gerät darf nicht im Freien betrieben werden.
- Das Gerät erwärmt sich während des Betriebs. Es besteht Verletzungsgefahr!
- Das Gerät darf nicht abgedeckt werden. Es besteht Brandgefahr.
- Das Heizgerät darf nicht über einer Wandsteckdose platziert werden.
- Kinder dürfen nicht mit dem Gerät spielen.
- Kinder unter 3 Jahren sollten ferngehalten werden, wenn sie nicht ständig beaufsichtigt werden.
- Kinder im Alter von 3 bis unter 8 Jahren dürfen das Gerät nur dann ein- und ausschalten, wenn es in der vorgesehenen normalen Betriebsposition aufgestellt oder installiert wurde und sie beaufsichtigt oder in die sichere Benutzung des Geräts eingewiesen wurden und die damit verbundenen Gefahren verstehen.
- Symbole auf Ihrem Gerät dürfen nicht entfernt oder rot eingefärbt werden. Nicht mehr lesbare Zeichen auf dem Gerät müssen sofort ersetzt werden.



WARNUNG! Niemals mit dem Gehäuse selbst festziehen, sondern immer die richtigen Werkzeuge (Maulschlüssel) verwenden.



VORSICHT! Einige Teile dieses Produkts können sehr heiß werden und Verbrennungen verursachen. Besondere Vorsicht ist geboten, wenn Kinder und gefährdete Personen anwesend sind.



Vorsicht, heiße Oberfläche! Es besteht Verbrennungsgefahr!



Um eine Überhitzung zu vermeiden, darf das Heizgerät nicht vollständig abgedeckt werden!

PRODUKTBESCHREIBUNG

DE

3.1 FUNKTION UND ANWENDUNG

Die Anschlussgarnitur ist für den hydraulischen Einsatz an einem Heizkörper vorgesehen, der an einer Warmwasserheizungsanlage betrieben wird.



HINWEIS: Anderer Gebrauch als der hier beschriebene kann zu Schäden führen!
Die Eris Car Design GmbH haftet hierfür nicht!

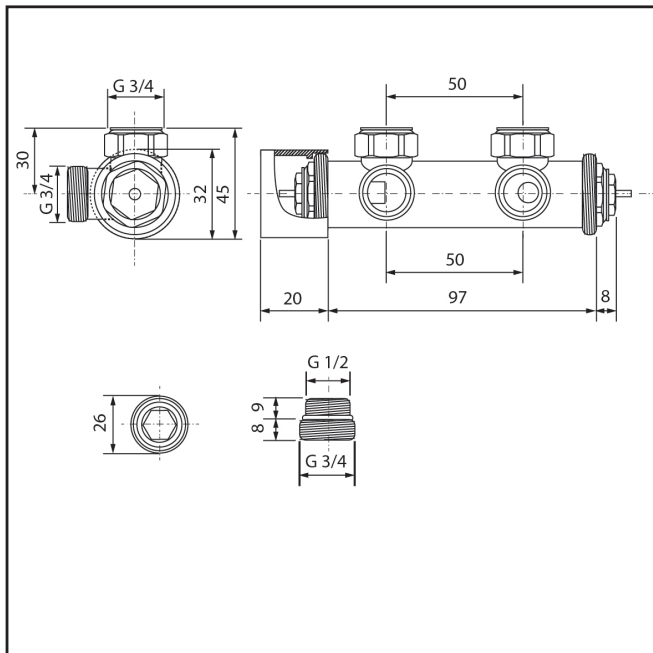
3.2 TECHNISCHE DATEN

Alle Abmessungen in Millimeter (mm).

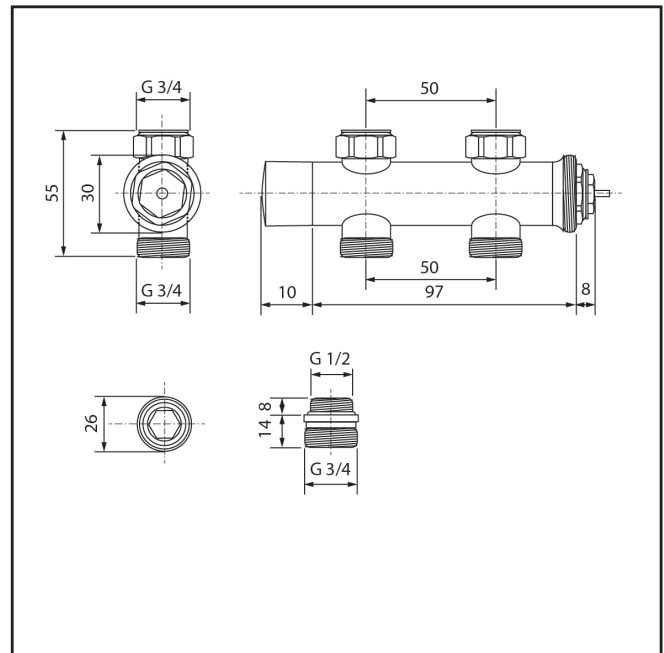
Maximaler Betriebsdruck: 10 bar

Maximale Druckdifferenz: 0,8 bar

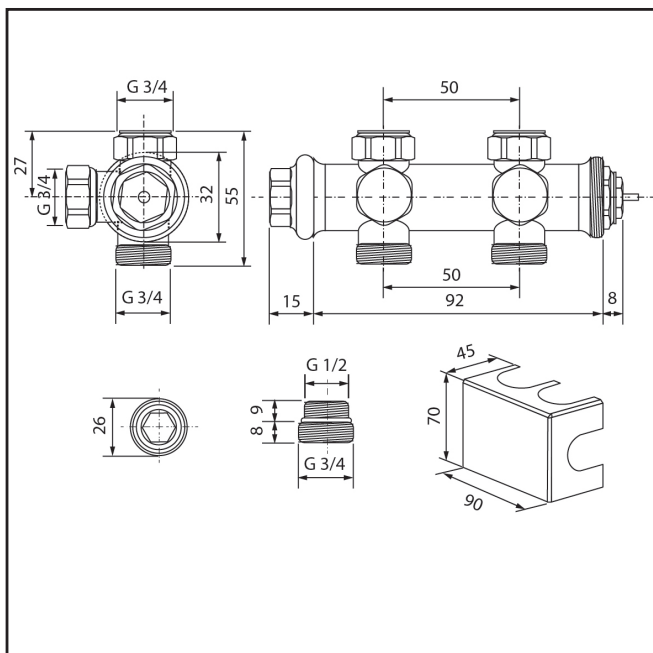
Maximale Vorlauftemperatur: 100° C



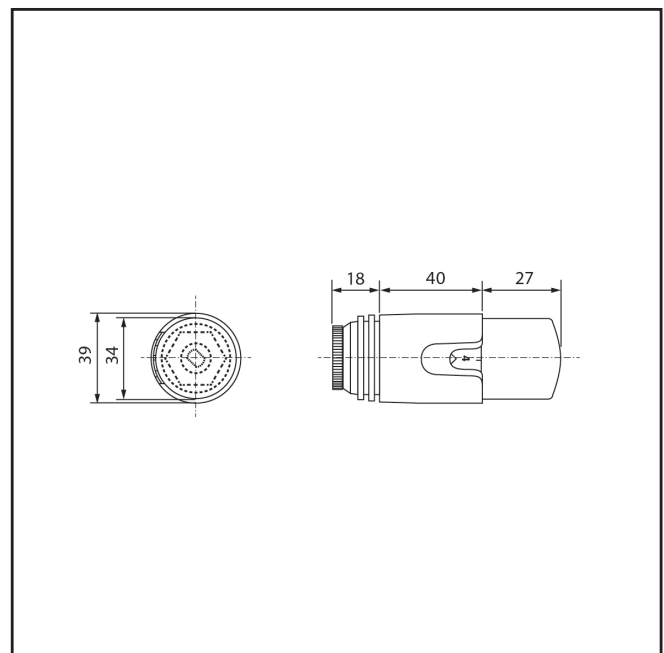
Eckventil mit Kupplungen 1/2" auf 3/4"



Durchgangsventil mit Kupplungen 1/2" auf 3/4"



Universalventil Kupplungen 1/2" auf 3/4" und Kunststoffcover



Mit Thermostatkopf:

Eingebauter Sensor mit flüssigkeitsgefülltem Element. Skala von * bis 5/MAX entsprechend den Temperatureinstellbereichen von 7° C - 28° C auch mit Frostschutzeinstellung.

4.1 HINWEISE

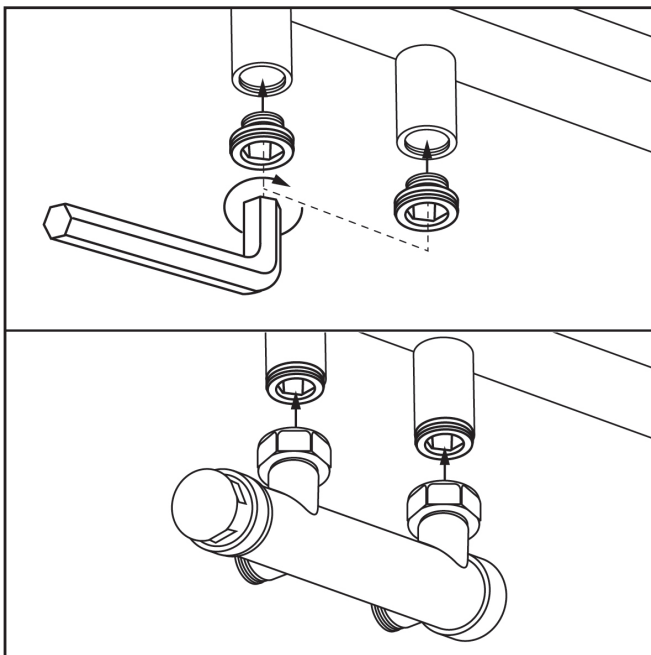
Die Installation und Inbetriebnahme des Heizkörpers ist von einer zugelassenen Fachfirma durchzuführen. Bei der Installation sind die einschlägigen Normen zu beachten. Die Vorbereitung der Verrohrung ist gemäß den Maßen des Heizkörpers und der Anschlussarmatur entsprechend vorzubereiten.

Die Folgende Normen sind bei der Montage der Anschlussgarnitur an einem Heizkörper einzuhalten:

- DIN 55900: Sprühbereich in Nassräumen
- VDI 2035: Vermeidung von Schäden in Warmwasserheizungsanlagen
- DIN 18017 Teil 3: Lüftung von Bädern und Toiletten ohne Fenster
- EN 14336: Heizungsanlagen in Gebäuden, Installationen und Abnahme der Warmwasserheizungsanlagen

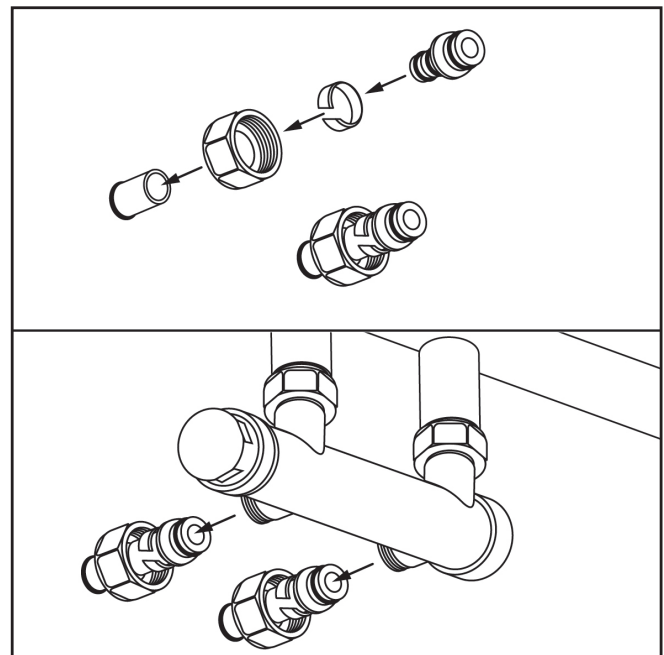
Um strömungsbedingte Geräusche zu vermeiden, sollte der Differenzdruck zwischen Strömung und Rücklaufleitung 0,2 bar nicht überschreiten. Um dies zu gewährleisten, ist ein einstellbares Differential-Bypass-Ventil eingebaut, mit dem der Differentialdruck eingestellt werden kann.

4.2 ANLEITUNG



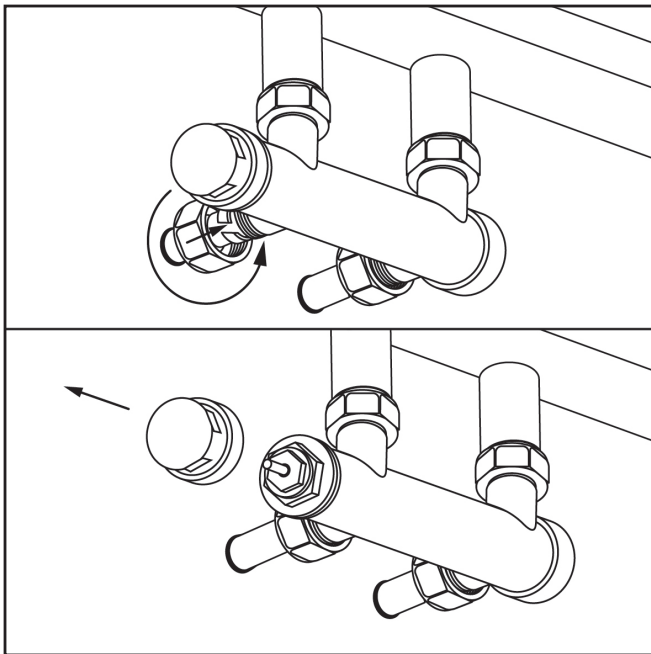
Zuerst werden die Kupplungen 1/2" auf 3/4" mit einem Inbusschlüssel Gr. 12, mit dem 1/2" Gewindeteil in die Anschlussgewinde des Heizkörpers eingeschraubt. Die benötigte Dichtung ist bereits an den Kupplungen montiert. Maximal mit 25 Nm anziehen.

Die Garnitur mit den Überwurfmuttern nach oben und der weißen Schutzkappe nach links zeigend (Vorderansicht Heizkörper) an die 3/4" Gewinde der Kupplungen am Heizkörper montieren. Maximal mit 25 Nm anziehen.

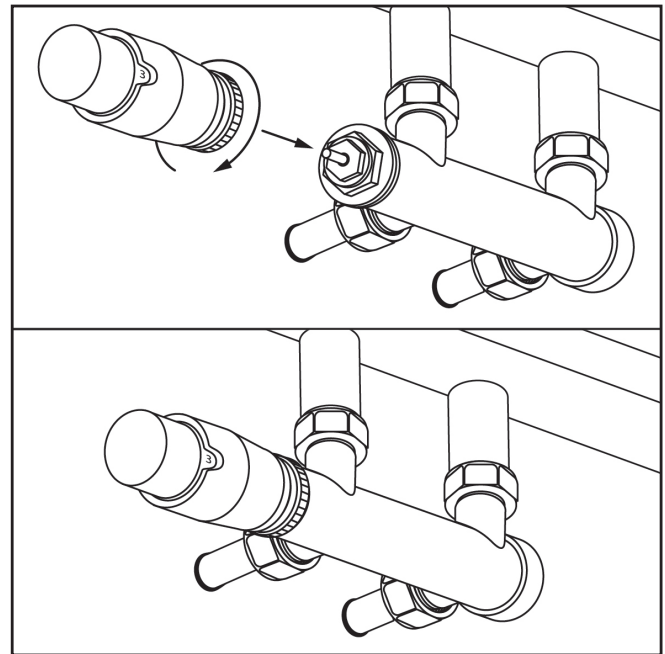


Das Rohranschlusset ist für den Anschluss an 16 x 2 mm ISO-Mehrschichtverbundrohr, oder 15 x 1 mm Kupferrohr geeignet (Bei der Ausführung Bodenanschluss, ist zusätzlich ein Rohranschlusset zur Verlängerung zum Boden enthalten).

Zum Anschließen die Überwurfmutter über das Rohrende schieben, dabei zeigt die Gewindeöffnung zur Garnitur. Anschließend den Klemmring auf das Rohr schieben und den Fittingkonus mit der dünnen Anschlussseite in das Rohr pressen.



Den Konus an der Garnitur ansetzen und mit der Überwurfmutter fixieren.
Maximal mit 25 Nm anziehen.
Anschließend die Schutzkappe vom Ventil entfernen.



Den Thermostat auf die Position "MAX" stellen, die Skala nach vorne ausrichten und auf das Ventil setzen.
Anschließen mit der Hand festziehen.
Die Montage ist abgeschlossen.

BEDIENUNG

DE

5.1 SICHERER BETRIEB

Die Anschlussgarnituren, sind geeignet für den Zweirohrbetrieb an Warmwasserzentralheizungen mit einer maimalen Betriebstemperatur von 120° C und einem Betriebsdruck von maximal 10 bar.

Nach fachgerechter Montage und Anschluss an der Wasserleitung kann der Heizkörper in Betrieb genommen werden.

Für den Fall des Betriebes am Heizungssystem und zusätzlich elektrisch, muss die Heizwasserausdehnung immer bis zum Expansionsgefäß gewährleistet sein (z. B. durch das Öffnen des Rücklaufventiles).

Um Wärmeabgang in das Heizungsnetz zu vermeiden, wird in diesem Fall empfohlen, das Thermostatventil zu schließen. Das Elektroheizelement darf nur in Betrieb genommen werden, wenn der Heizkörper komplett mit Heizungswasser gefüllt ist.

5.2 REINIGUNG

Verwenden Sie zum Reinigen ein Baumwolltuch mit schwachkonzentrierter Seifenlauge.

Verwenden Sie auf keinen Fall Stahlbürsten, Stahlwolle, scharfe, spitze oder scheuernde Gegenstände und Reinigungsmittel.

5.3 ENTSORGUNG

Halten Sie die gesetzlichen Vorschriften bei der Entsorgung ein. Werfen Sie das Gerät nicht in den Hausmüll. Führen Sie das Gerät einer Umweltgerechten Verwertung zu.

Achtung! Für Elektroheizelemente gelten gesonderte Regeln bei der Entsorgung! Weitere Informationen müssen der Montageanleitung des Elektroheizelements entnommen werden.

1. General information.....	8
1.1 Operating instructions.....	8
1.2 Warranty and liability	8
1.3 Packaging and transport.....	8
1.4 Scope of delivery.....	8
2. Safety instructions	8
2.1 Device-specific safety instructions	9
3. Product description	9
3.1 Function and application	9
3.2 Technical data	10
4. Installation	11
4.1 Notes	11
4.2 Instructions	11
5. Operation	12
5.1 Safe operation	12
5.2 Cleaning	12
5.3 Disposal	12

1.1 OPERATING INSTRUCTIONS

- It is essential that you read these instructions carefully before starting work on and around the radiator. If you have any questions, please contact the manufacturer.
- These instructions will help you to install and commission the connection set correctly.
- Therefore, please keep the instructions in a safe place.
- Observe all safety instructions! Failure to do so could result in injury to yourself and others.
- If you sell or pass on the appliance, you must also pass on these instructions for use.

1.2 WARRANTY AND LIABILITY

Distribution of the product by:

Eris Car Design GmbH
Industriestraße 21
51545 Waldbröl
Germany

All information and instructions are based on our experience and are given to the best of our knowledge. However, we reserve the right to make technical changes.

If used correctly, there is no danger in long-term use. We accept no liability for damage caused by incorrect or non-observance of the instructions given.

1.3 PACKAGING AND TRANSPORT

The connection set is carefully packed and dispatched by us in perfect outer packaging. Upon receipt of the goods, please check the packaging and the connection set for damage. Make sure that all the individual parts listed below are present and in good condition.

If accessories are missing or damaged, please contact our customer service.

Customer service:

Tel.: +49 2247 9168371
E-Mail: info@ecdgermany.de

1.4 SCOPE OF DELIVERY

Article:

Mounting material	1 piece
Operating instructions	1 piece
Connection set	1 piece

SAFETY INSTRUCTIONS

The appliance may only be used if it is in perfect condition. If the product or a part of the product is defective, it must be taken out of service and disposed of properly.

Always ensure that an appliance that has been switched off cannot be switched on again unintentionally.



WARNING: Installation and commissioning must be carried out by an authorised specialist. The relevant standards must be observed during installation.

2.1 DEVICE-SPECIFIC SAFETY INSTRUCTIONS

- Never use the appliance in a potentially explosive atmosphere or in the vicinity of flammable liquids or gases.
- The appliance must not be operated outdoors.
- The appliance heats up during operation. There is a risk of injury!
- The appliance must not be covered. There is a risk of fire.
- The heater must not be placed above a wall socket.
- Children must not play with the appliance.
- Children under the age of 3 should be kept away if they are not supervised at all times.
- Children aged 3 to under 8 years may only switch the appliance on and off if it has been set up or installed in the intended normal operating position and they have been supervised or instructed in the safe use of the appliance and understand the dangers involved.
- Symbols on your appliance must not be removed or coloured red. Symbols on the appliance that are no longer legible must be replaced immediately.



WARNING! Never tighten with the housing itself, always use the correct tools (open-end spanner).



CAUTION! Some parts of this product can become very hot and cause burns. Special care must be taken when children and vulnerable persons are present.



Caution, hot surface! There is a risk of burns!



To avoid overheating, the heater must not be completely covered!

PRODUCT DESCRIPTION

EN

3.1 FUNCTION AND APPLICATION

The connection set is intended for hydraulic use on a radiator that is operated on a hot water heating system.



NOTE: Any use other than that described here may result in damage!
Eris Car Design GmbH is not liable for this!

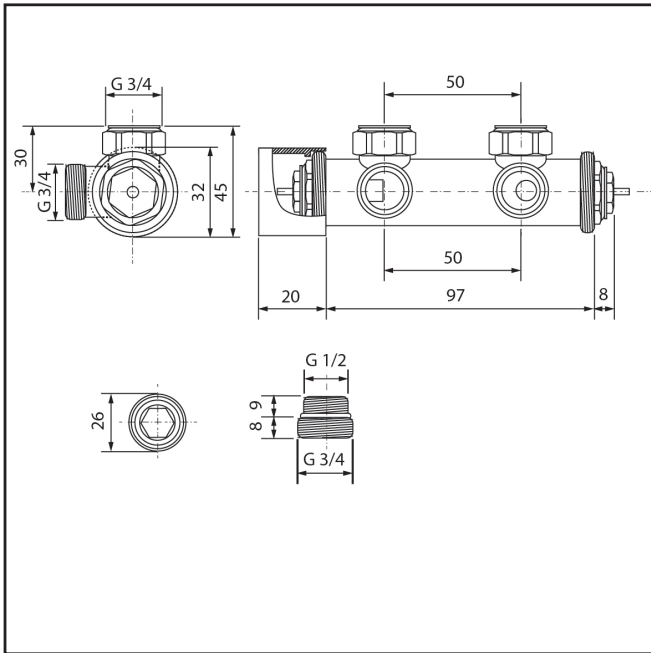
3.2 TECHNICAL DATA

All dimensions in millimetres (mm).

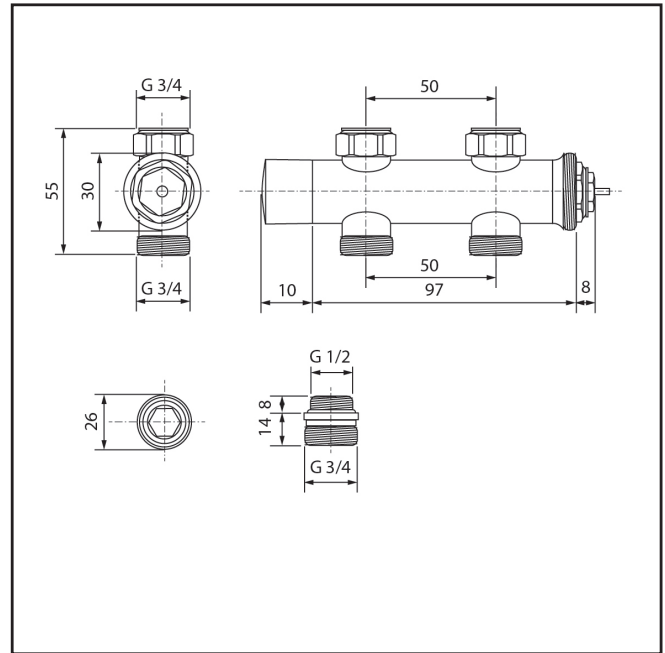
Maximum operating pressure: 10 bar

Maximum pressure differential: 0.8 bar

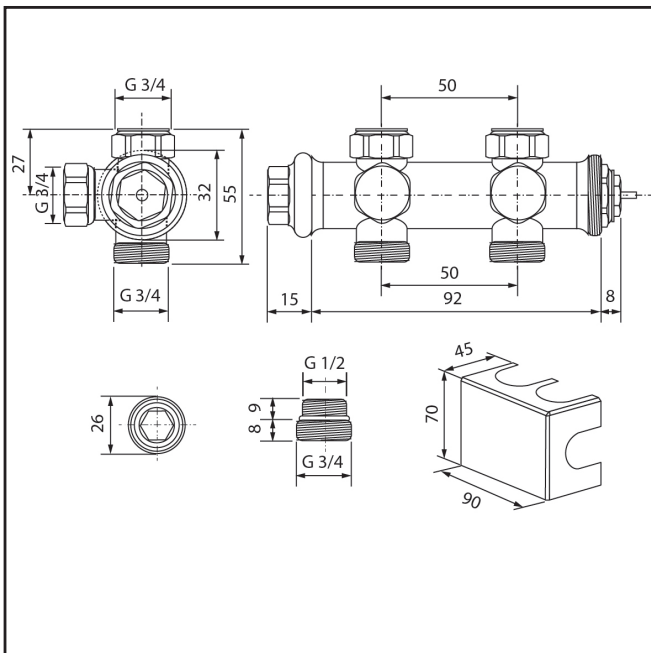
Maximum flow temperature: 100° C



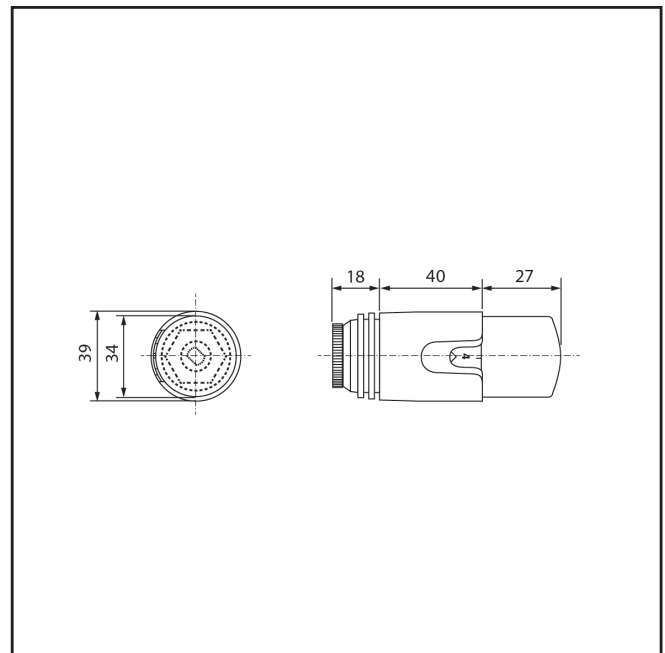
Angle valve with couplings 1/2" to 3/4"



Globe valve with couplings 1/2" to 3/4"



Universal valve couplings 1/2" to 3/4" and plastic cover



With thermostatic head:

Built-in sensor with liquid-filled element.
Scale from * to 5/MAX corresponding to the temperature setting ranges of 7° C - 28° C, also with frost protection setting.

4.1 NOTES

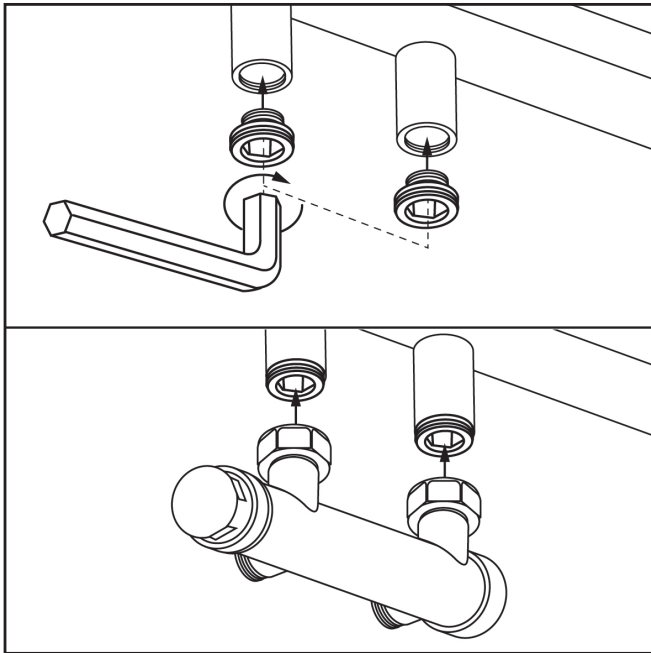
The installation and commissioning of the radiator must be carried out by an authorised specialist. The relevant standards must be observed during installation. The pipework must be prepared in accordance with the dimensions of the radiator and the connection fitting.

The following standards must be observed when installing the connection fitting on a radiator:

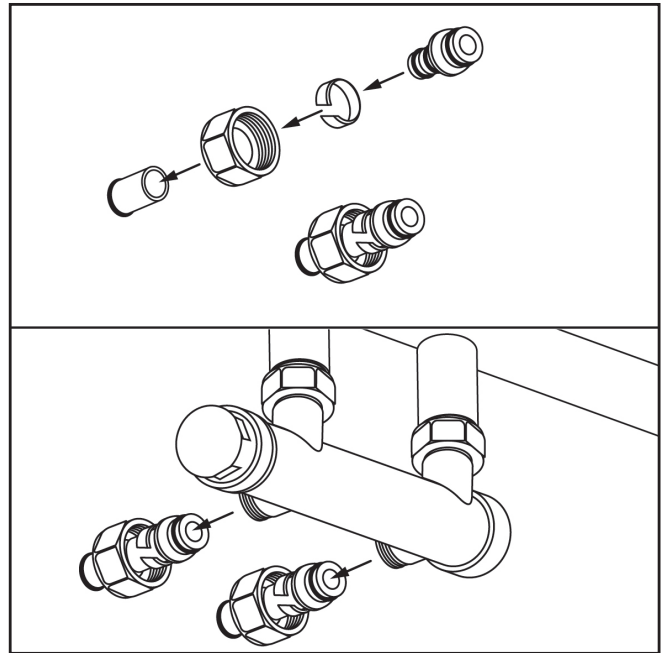
- DIN 55900: Spray area in wet rooms
- VDI 2035: Prevention of damage in hot water heating systems
- DIN 18017 Part 3: Ventilation of bathrooms and toilets without windows
- EN 14336: Heating systems in buildings, installation and acceptance of hot water heating systems

To avoid flow-related noise, the differential pressure between the flow and the return pipe should not exceed 0.2 bar. To ensure this, an adjustable differential bypass valve is installed with which the differential pressure can be set.

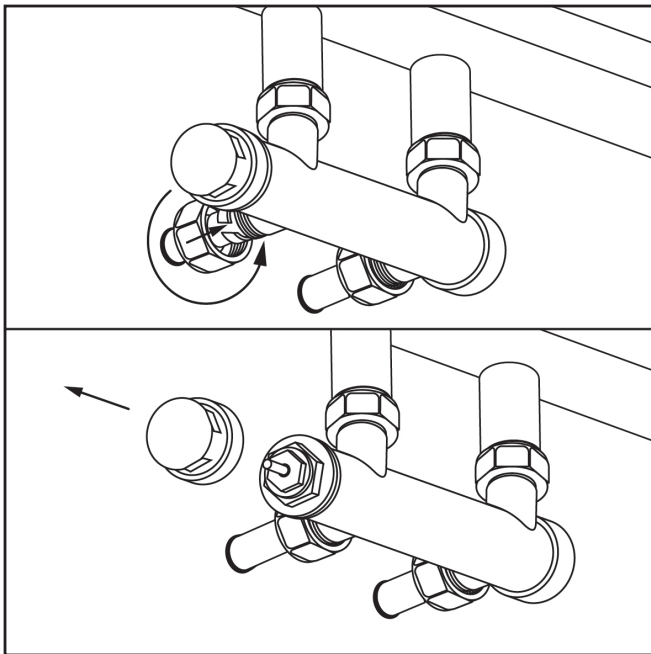
4.2 INSTRUCTIONS



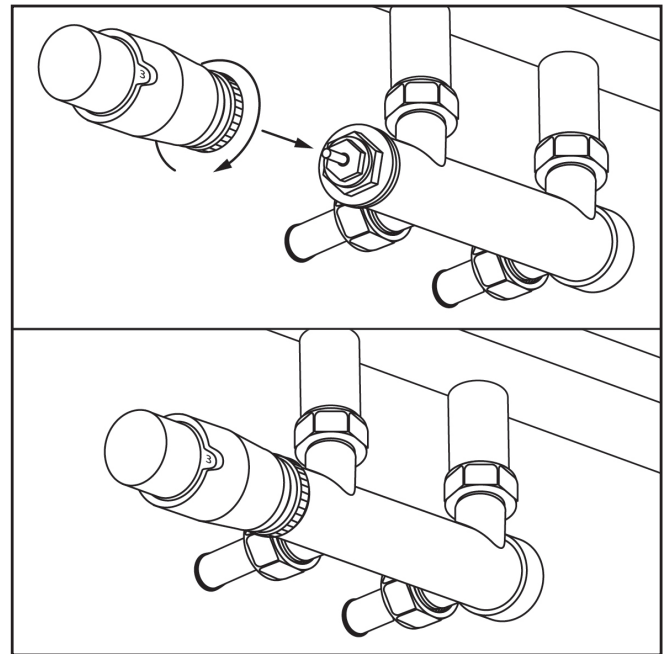
First, the 1/2" to 3/4" couplings are screwed into the connection threads of the radiator with the 1/2" threaded part using a size 12 Allen key. The required seal is already fitted to the couplings. Tighten to a maximum of 25 Nm. Fit the set to the 3/4" threads of the couplings on the radiator with the union nuts facing upwards and the white protective cap pointing to the left (front view of the radiator). Tighten to a maximum of 25 Nm.



The pipe connection set is suitable for connection to 16 x 2 mm ISO multilayer composite pipe or 15 x 1 mm copper pipe (the floor connection version also includes a pipe connection set for extension to the floor). To connect, slide the union nut over the end of the pipe with the threaded opening facing the fitting. Then slide the clamping ring onto the pipe and press the fitting cone with the thin connection side into the pipe.



Attach the cone to the fitting and secure it with the union nut.
Tighten to a maximum torque of 25 Nm.
Then remove the protective cap from the valve.



Set the thermostat to the 'MAX' position, align the scale to the front and place it on the valve.
Then tighten by hand.
The installation is complete.

OPERATION

EN

5.1 SAFE OPERATION

The connection sets are suitable for two-pipe operation on hot water central heating systems with a maximum operating temperature of 120° C and a maximum operating pressure of 10 bar.

After professional installation and connection to the water pipe, the radiator can be put into operation. In the case of operation on the heating system and also electrically, the heating water expansion must always be ensured up to the expansion vessel (e.g. by opening the return valve). In this case, it is recommended to close the thermostatic valve to prevent heat escaping into the heating network. The electric heating element may only be put into operation when the radiator is completely filled with heating water.

5.2 CLEANING

Use a cotton cloth with weakly concentrated soapy water for cleaning.
Never use steel brushes, steel wool, sharp, pointed or abrasive objects or cleaning agents.

5.3 DISPOSAL

Observe the legal regulations when disposing of the device. Do not dispose of the device in household waste. Dispose of the device in an environmentally friendly manner.

Attention! Special disposal rules apply to electric heating elements! Further information can be found in the installation instructions for the electric heating element.



by

Eris Car Design GmbH
Industriestraße 21
51545 Waldbröl
Germany