

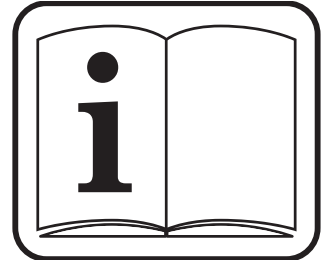


LUXEBATH®

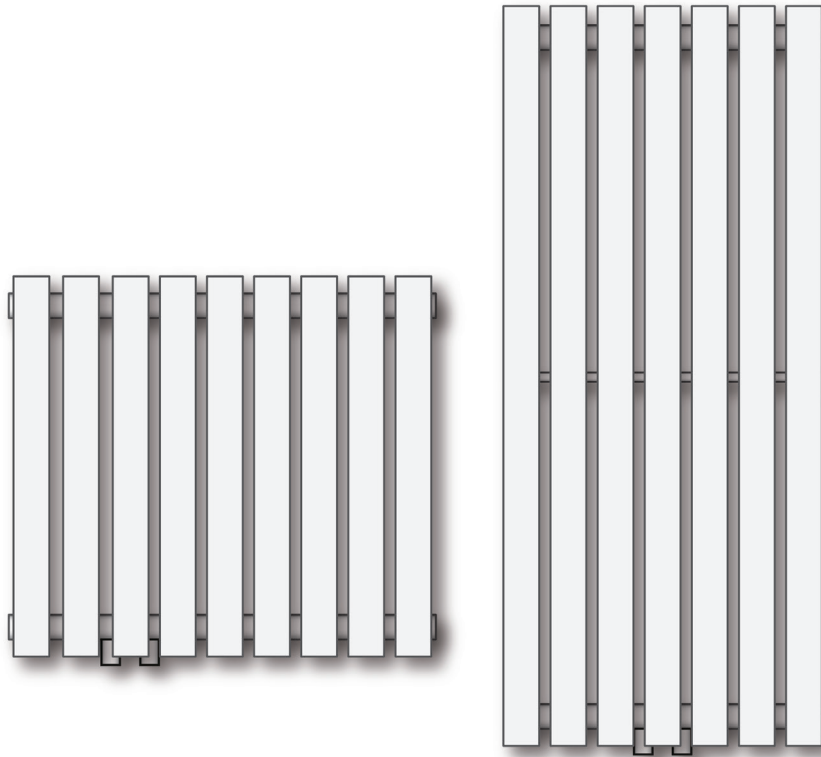
PANEELHEIZKÖRPER | PANEL RADIATOR

**SICHERHEITSHINWEISE
BETRIEBSANLEITUNG**

SAFETY WARNINGS
INSTRUCTION MANUAL



LUXE-388 - 435



Anthrazit | Weiß | Schwarz matt | Chrome
Anthracite | White | Black matt | Chrome

Modelle | Models
Vertikal | Horizontal
Vertical | Horizontal

Größen | Sizes
140/26 160/26 180/26 140/37 160/37 180/37 140/48 160/48 180/48
60/63 60/87 60/103

DEUTSCH - ENGLISH



1. Allgemeine Hinweise	2
1.1 Bedienungsanleitung	2
1.2 Gewährleistung und Haftung	2
1.3 Verpackung und Transport	2
1.4 Lieferumfang	2
2. Sicherheitshinweise	3
2.1 Gerätespezifische Sicherheitshinweise	3
2.2 Elektrische Sicherheit	3
3. Produktbeschreibung	4
3.1 Funktion und Anwendung	4
3.2 Technische Daten	5
4 Montage	5
4.1 Hinweise	5
4.2 Anleitung	6
5. Bedienung	11
5.1 Sicherer Betrieb	11
5.2 Reinigung	11
5.3 Entsorgung	11

1.1 BEDIENUNGSANLEITUNG

- Bevor Sie mit Arbeiten an- und um den Heizkörper beginnen ist es unbedingt notwendig, dass diese Anleitung sorgfältig gelesen wird. Bei Verständnisfragen kontaktieren Sie bitte den Hersteller.
- Diese Anleitung hilft Ihnen bei der korrekten Installation und Inbetriebnahme des Heizkörpers.
- Bewahren Sie die Anleitung daher sorgfältig auf.
- Beachten Sie alle Sicherheitshinweise! Bei Nichtbeachtung können Sie sich und andere Personen verletzen.
- Wenn Sie das Gerät verkaufen oder weitergeben, müssen Sie auch diese Gebrauchsanweisung weitergeben.

1.2 GEWÄHRLEISTUNG UND HAFTUNG

Vertrieb des Produktes durch die:

Eris Car Design GmbH
 Industriestraße 21
 51545 Waldbröl
 Germany

Alle aufgeführten Hinweise und Anweisungen basieren auf unserer Erfahrung und geschehen nach bestem Wissen. Wir behalten uns dennoch technische Änderungen vor.

Bei sachgemäßer Anwendung besteht keine Gefahr im dauerhaften Gebrauch. Für Schäden die durch falsche oder nicht Beachtung der aufgeführten Anweisungen entstehen, übernehmen wir keine Haftung.

1.3 VERPACKUNG UND TRANSPORT

Der Heizkörper wird von uns in einer einwandfreien Umverpackung sorgfältig verpackt und verschickt. Überprüfen Sie bitte nach Erhalt der Ware, die Verpackung und den Heizkörper auf Beschädigung. Stellen Sie sicher das alle unten aufgeführten Einzelteile vollständig vorhanden und in ordnungsgemäßem Zustand sind.

Bei fehlendem Zubehör oder Beschädigung wenden Sie sich an unseren Kundendienst.

Kundendienst:

Tel.: +49 2247 9168371
 E-Mail: info@ecdgermany.de

1.4 LIEFERUMFANG

Artikel:

Heizkörper	1 Stück
Montagematerial	1 Stück
Bedienungsanleitung	1 Stück
Anschlussgarnitur (optional)	1 Stück
Heizstab (optional, Elektrobetrieb)	1 Stück
Zusatz Blindstopfen (optional, Elektrobetrieb)	1 Stück
Befüllungsanleitung (Elektrobetrieb)	1 Stück

Das Gerät darf nur in einwandfreiem Zustand benutzt werden. Ist das Produkt oder ein Teil des Produkts defekt, muss es außer Betrieb genommen und fachgerecht entsorgt werden.

Achten Sie immer darauf, dass ein ausgeschaltetes Gerät nicht unbeabsichtigt wieder in Betrieb genommen werden kann.



WARNUNG: Dieses Gerät ist nur für das Trocknen von in Wasser gewaschenen Textilien bestimmt.

2.1 GERÄTESPEZIFISCHE SICHERHEITSHINWEISE

- Verwenden Sie das Gerät niemals in einem explosionsgefährdeten Raum oder in der Nähe von brennbaren Flüssigkeiten oder Gasen.
- Das Gerät darf nicht im Freien betrieben werden.
- Das Produkt erwärmt sich während des Betriebs. Es besteht Verletzungsgefahr!
- Das Gerät darf nicht abgedeckt werden. Es besteht Brandgefahr.
- Das Heizgerät darf nicht über einer Wandsteckdose platziert werden.
- Dieses Gerät kann von Kindern ab 8 Jahren und von Personen mit eingeschränkten körperlichen, sensorischen oder geistigen Fähigkeiten oder mangelnder Erfahrung und Kenntnis benutzt werden, wenn sie beaufsichtigt oder in den sicheren Gebrauch des Geräts eingewiesen wurden und die damit verbundenen Gefahren verstehen. Kinder dürfen nicht mit dem Gerät spielen. Reinigungs- und Wartungsarbeiten dürfen von Kindern nicht ohne Aufsicht durchgeführt werden.
- Kinder unter 3 Jahren sollten ferngehalten werden, wenn sie nicht ständig beaufsichtigt werden.
- Kinder im Alter von 3 bis unter 8 Jahren dürfen das Gerät nur dann ein- und ausschalten, wenn es in der vorgesehenen normalen Betriebsposition aufgestellt oder installiert wurde und sie beaufsichtigt oder in die sichere Benutzung des Geräts eingewiesen wurden und die damit verbundenen Gefahren verstehen.
- Symbole auf Ihrem Gerät dürfen nicht entfernt oder rot eingefärbt werden. Nicht mehr lesbare Zeichen auf dem Gerät müssen sofort ersetzt werden.



Vorsicht, heiße Oberfläche! Es besteht Verbrennungsgefahr!



Um eine Überhitzung zu vermeiden, darf das Heizgerät nicht vollständig abgedeckt werden!

2.2 ELEKTRISCHE SICHERHEIT

- Benutzen Sie keine Geräte, deren Ein/Aus-Schalter nicht richtig funktioniert.
- Halten Sie Kinder von dem Gerät fern! Halten Sie das Gerät von Kindern und anderen unbefugten Personen fern.
- Überlasten Sie das Gerät nicht. Verwenden Sie das Gerät nicht für Zwecke, für die es nicht bestimmt ist.
- Seien Sie vorsichtig und arbeiten Sie nur, wenn Sie in guter Verfassung sind: Wenn Sie müde oder krank sind oder Alkohol, Medikamente oder illegale Drogen zu sich genommen haben, dürfen Sie das Gerät nicht installieren, da Sie nicht in der Lage sind, es sicher zu montieren.
- Achten Sie darauf, dass Kinder nicht an dem Gerät spielen können.
- Halten Sie stets alle geltenden nationalen und internationalen Sicherheits-, Gesundheits- und Arbeitsvorschriften ein.
- Das Gerät darf nur an eine ordnungsgemäß installierte und geerdete Steckdose angeschlossen werden.
- Die Absicherung muss ein Fehlerstromschutzschalter mit einem gemessenen Fehlerstrom von maximal 30 mA sein.

- Vergewissern Sie sich vor dem Anschließen, dass die Stromversorgung mit den Anschlussvorschriften des Gerätes übereinstimmt.
- Das Gerät darf nur innerhalb der angegebenen Spannungs- und Leistungsgrenzen (siehe Typenschild) verwendet werden.
- Fassen Sie den Netzstecker nicht mit nassen Händen an! Ziehen Sie den Netzstecker immer am Stecker und nicht am Kabel heraus.
- Das Netzkabel nicht knicken, quetschen, ziehen oder überfahren, vor scharfen Kanten, Öl und Hitze schützen.
- Heben Sie das Gerät nicht am Kabel an und verwenden Sie das Kabel nicht für andere Zwecke als vorgesehen.
- Überprüfen Sie den Stecker und das Kabel vor jedem Gebrauch.
- Wenn das Netzkabel beschädigt ist, ziehen Sie sofort den Stecker ab. Verwenden Sie das Gerät niemals, wenn das Netzkabel beschädigt ist.
- Wenn das Gerät nicht benutzt wird, vergewissern Sie sich, dass der Stecker herausgezogen ist.
- Vergewissern Sie sich, dass das Gerät ausgeschaltet ist, bevor Sie das Netzkabel einstecken.
- Vergewissern Sie sich, dass das Gerät ausgeschaltet ist, bevor Sie es aus der Steckdose ziehen.
- Trennen Sie das Gerät vom Stromnetz, bevor Sie es transportieren.
- Wenn das Netzanschlusskabel dieses Geräts beschädigt ist, muss es durch den Hersteller oder den Kundendienst des Herstellers oder eine ähnlich qualifizierte Person ersetzt werden, um Gefahren zu vermeiden.



WARNUNG! Niemals mit dem Gehäuse selbst festziehen, sondern immer die richtigen Werkzeuge (Maulschlüssel) verwenden.



VORSICHT! Einige Teile dieses Produkts können sehr heiß werden und Verbrennungen verursachen. Besondere Vorsicht ist geboten, wenn Kinder und gefährdete Personen anwesend sind.

PRODUKTBESCHREIBUNG

DE

3.1 FUNKTION UND ANWENDUNG

Der Heizkörper STELLA ist nur für den Einsatz in geschlossenen Wohnräumen, zur Erwärmung der Raumluft geeignet.

Darf nicht zum Erwärmen oder Trocknen von flüssigen oder festen Stoffen genutzt werden. Keine Gegenstände in den Heizkörper einführen. Nicht als Spiel- oder Klettergerät geeignet.

Für den elektronischen Betrieb gilt:

Es muss der Mindestabstand zu Dusche und/oder Badewanne von 1,0 m eingehalten werden. Bei Einsatz in Nassräumen gelten besondere Bestimmungen für Verlegezonen.



HINWEIS: Anderer Gebrauch als der hier beschriebene kann zu Schäden führen! Die Eris Car Design GmbH haftet hierfür nicht!

3.2 TECHNISCHE DATEN

Alle Abmessungen in Millimeter (mm), Leistung in Watt (W), Gewicht in Kilogramm (kg), Inhalt in Liter (l)

STELLA	140/26	160/26	180/26	140/37	160/37	180/37	140/48	160/48	180/48	
Höhe	1400	1600	1800	1400	1600	1800	1400	1600	1800	
Breite	262		372			482				
Tiefe/Tiefe inkl. Halter	55/86									
Profil	Ø 38									
Lamellen	42 x 14									
Materialstärke	1,5									
Anzahl Lamellen	5			7			9			
Anschlussgewinde	G 1/2"									
Anschlussabstandsmaß (Mittelanschluss)	50									
Anschlussabstandsmaß (Seitenanschluss)	1330	1530	1730	1330	1530	1730	1330	1530	1730	
Leistung ($\Delta T=50$ K) Weiß/Anthrahit/Schwarz matt	428	476	510	599	667	714	771	857	918	
Leistung ($\Delta T=50$ K) Chrom	272	315	357	381	442	499	490	568	642	
Gewicht Farbe/Chrom (Leer)	9,4	11,2	12,4	12,6	14,4	16,3	16,9	19	21,1	
Empfohlene Leistung Heizstab (Elektrisch)	300 / 600	300 / 600	300 / 600	300 / 600	600 / 900	600 / 900	600 / 900	600 / 900	600 / 900	

STELLA Horizontal	60/63	60/87	60/103
Höhe	600		
Breite	632	872	1030
Tiefe/Tiefe inkl. Halter	55/86		
Profil	Ø 38		
Lamellen	42 x 14		
Materialstärke	1,5		
Anzahl Lamellen	11	15	18
Anschlussgewinde	G 1/2"		
Anschlussabstandsmaß (Mittelanschluss)	50		
Anschlussabstandsmaß (Seitenanschluss)	540		
Leistung ($\Delta T=50$ K) Weiß/Anthrahit/Schwarz matt	428	476	510
Leistung ($\Delta T=50$ K) Chrom	272	315	357
Gewicht Farbe/Chrom (Leer)	9,4	11,2	12,4
Empfohlene Leistung Heizstab (Elektrisch)	300 / 600	300 / 600	300 / 600

MONTAGE

DE

4.1 HINWEISE

Die Installation und Inbetriebnahme des Heizkörpers ist von einer zugelassenen Fachfirma durchzuführen. Bei der Installation sind die einschlägigen Normen beziehungsweise die nationalen elektro-technischen Sicherheitsvorschriften wie ÖVE- und VDE-Bestimmungen zu beachten. Die Vorbereitung der Verrohrung ist gemäß den Maßen des Heizkörpers und der Anschlussarmatur entsprechend vorzubereiten.

Bevor Sie mit der Montage beginnen achten Sie darauf, dass die Wand glatt und eben ist. Stellen Sie sicher, dass in dem Bereich keine Wasser-, Gas- und/oder elektrische Leitungen verlaufen. Achten Sie darauf, dass ein Abstand von mindestens 20 cm zu benachbarten Objekten (baulich) und mindestens 15 cm zum Boden besteht.

Die Folgende Normen sind bei der Montage des Heizkörpers einzuhalten:

- DIN 55900: Sprühbereich in Nassräumen
- VDI 2035: Vermeidung von Schäden in Warmwasserheizungsanlagen
- DIN 18017 Teil 3: Lüftung von Bädern und Toiletten ohne Fenster

- EN 14336: Heizungsanlagen in Gebäuden, Installationen und Abnahme der Warmwasserheizungsanlagen

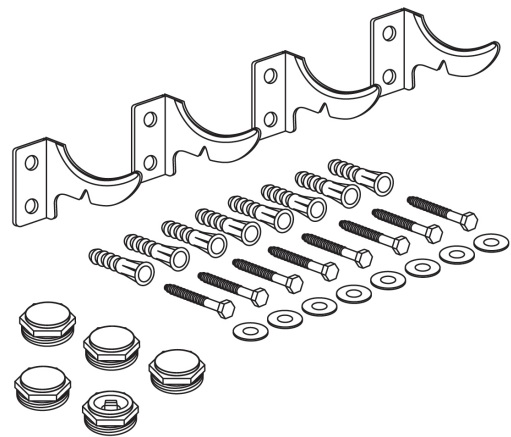
4.2 ANLEITUNG

Folgende Werkzeuge werden für die Montage benötigt:

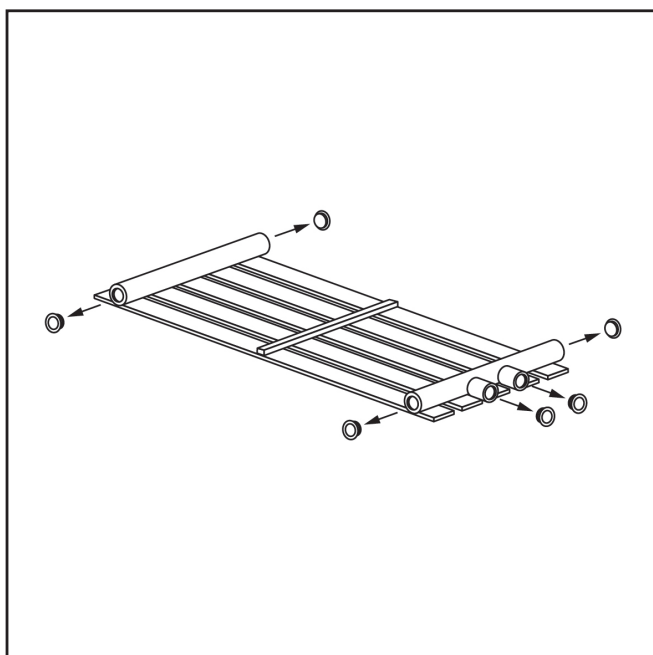
- Bohrmaschine / Schlagbohrmaschine
- Bohrer Ø 8 mm / Ø 10 mm
- Hammer
- Wasserwaage
- Zollstock / Metermaß
- Umschaltknarre
- Bleistift / Lochmarker
- Maulringschlüssel
- Wasserpumpenzange
- Gewindedichtband

Folgendes Montagematerial wird mitgeliefert:

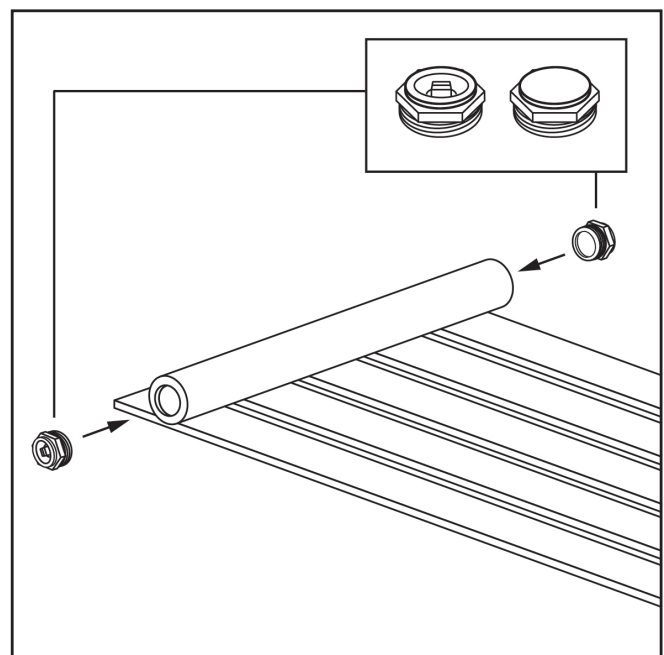
- 4 x Montagehalter
- 8 x Kunststoffdübel
- 8 x Sechskantschraube
- 8 x Unterlegscheibe
- 3 x Verschlussstopfen G 1/2"
- 1 x Entlüftungsventil G 1/2"



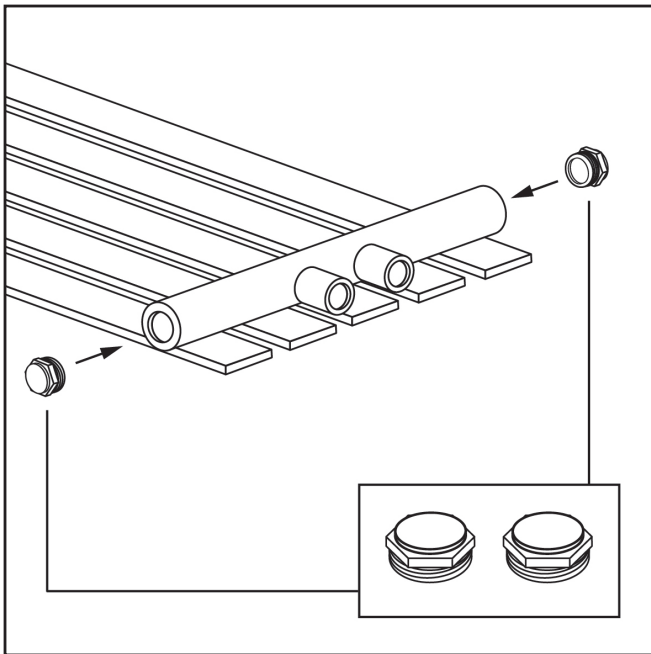
Heizkörper vorbereiten:



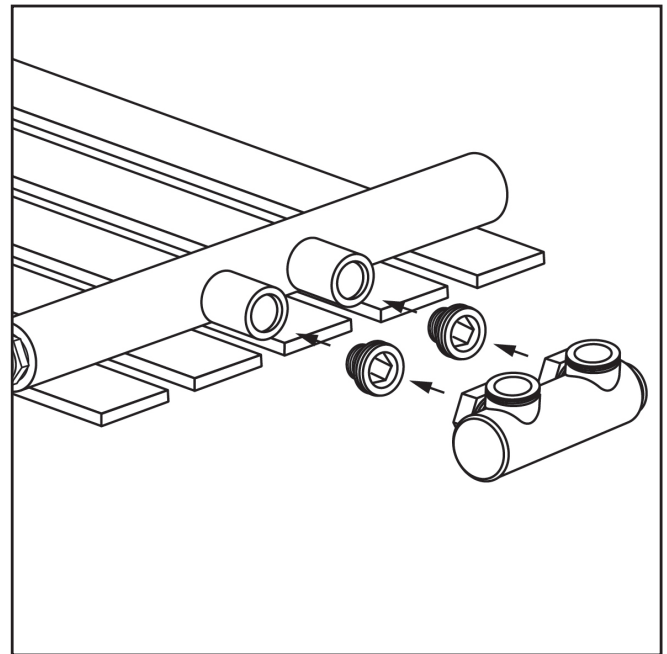
1. Entfernen Sie die Schutzkappen von allen vier/sechs Anschlussgewinden (G 1/2").



2. Schrauben Sie an der Oberseite den Verschlussstopfen und das Entlüftungsventil ein.

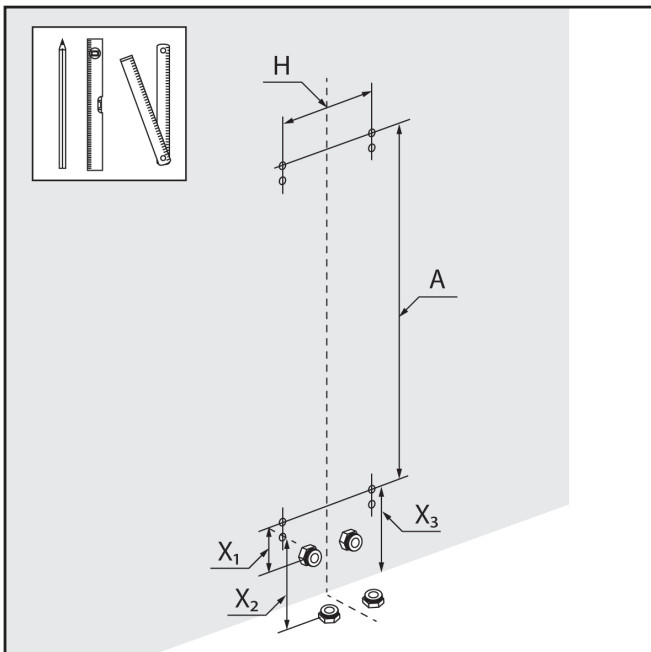


Bei der Ausführung Mittelanschluss müssen zusätzlich 2 weitere Verschlussstopfen an der Unterseite eingeschraubt werden.



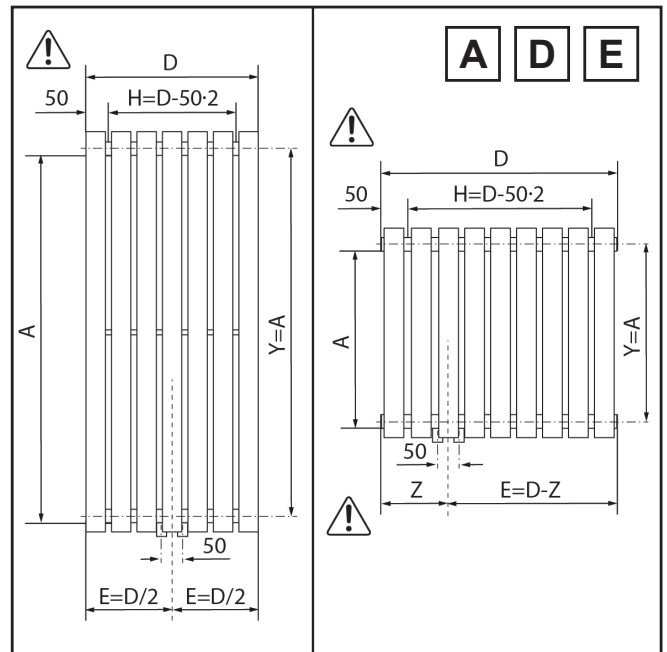
3. Montieren Sie an der Unterseite die Wand- / Bodenanschlussgarnitur (wenn vorhanden), ein Elektroheizelement (wenn vorhanden) oder beides (Details siehe "Montage Anschlussgarnitur").

Heizkörper montieren:



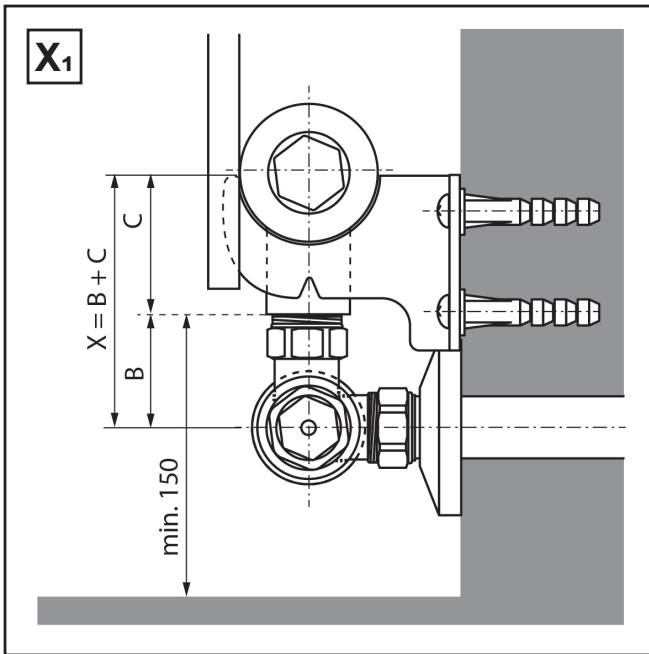
1. Zeichnen Sie die Bohrlöcher an. Achten Sie auf die richtigen Abstände (Siehe ermitteln von A, D, E, H (Y, Z) und X).

Es empfiehlt sich, mit dem Anreißen von X zu beginnen.

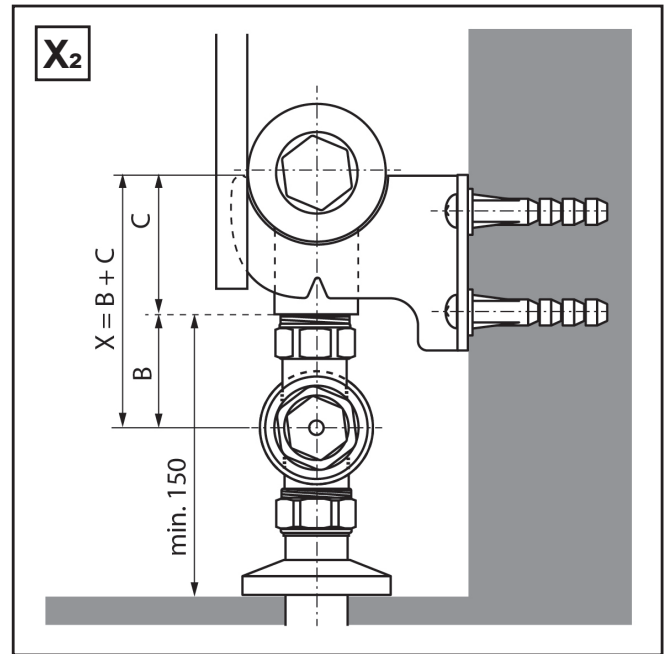


Ermitteln Sie den Bohrlochabstand A. Messen Sie jeweils von Unterkante zu Unterkante der Montagehalteraufnahmen.

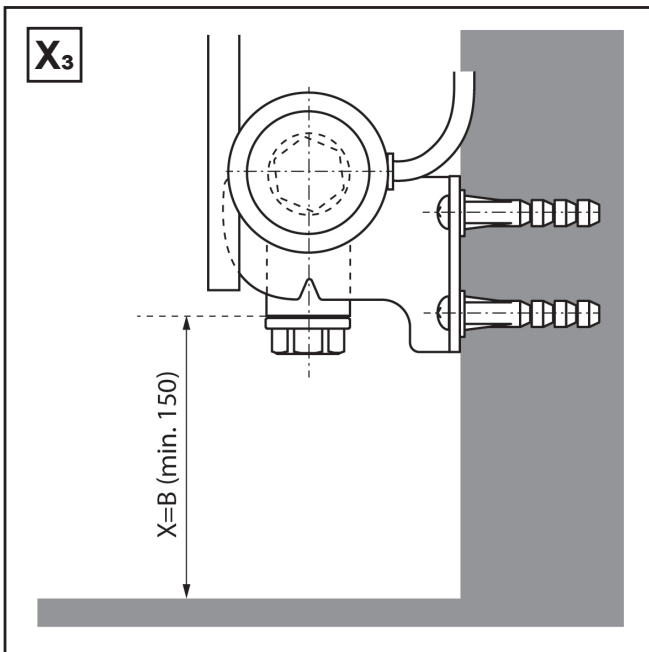
ACHTUNG! Bei a-symetrischem Heizkörperaufbau, die Abstände nach links und rechts beachten!
Die Breite des Heizkörpers verteilt sich nicht symetrisch von der Mitte ausgehend.



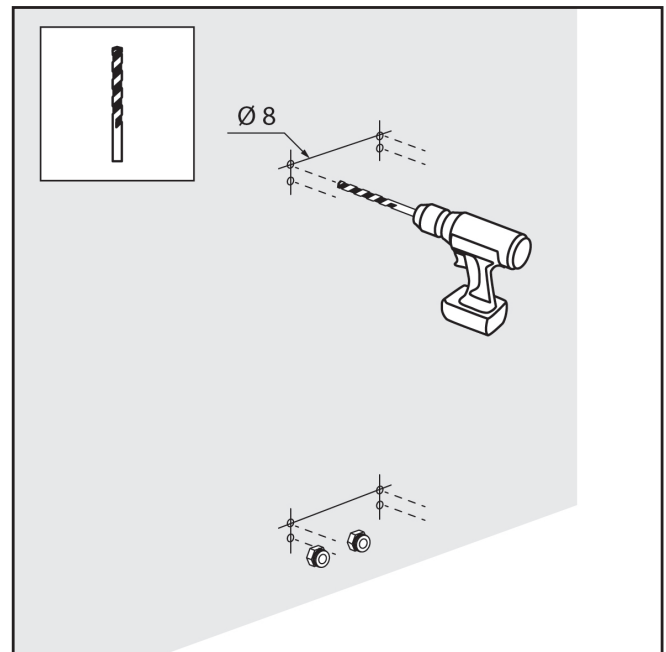
Ermitteln Sie Abstand B und C und addieren Sie diese. Sie erhalten den Abstand X, für den wandseitigen Anschluss. Bei der wandseitigen Installation, wird der Abstand X durch die Anschlussgarnitur beziehungsweise den Thermostat und die Position der Anschlussrohre vorgegeben.



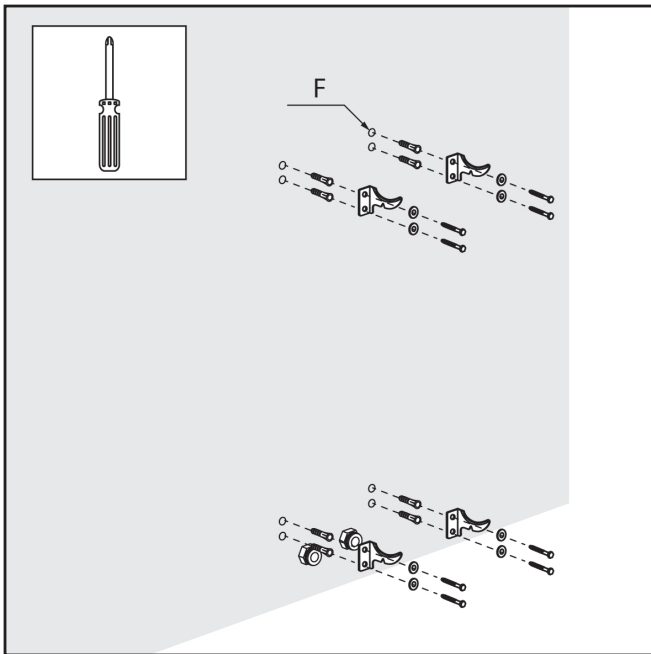
Ermitteln Sie Abstand B und C und addieren Sie diese. Sie erhalten den Abstand X, für den bodenseitigen Anschluss. Findet der Anschluss bodenseitig statt, wird der Abstand B vom Boden bis Unterkante Heizkörper gemessen. Dieser Abstand wird durch die Länge der bodenseitigen Anschlussrohre, oder eine individuell gewählte Höhe vom Heizkörper definiert. Mindestabstand beachten!



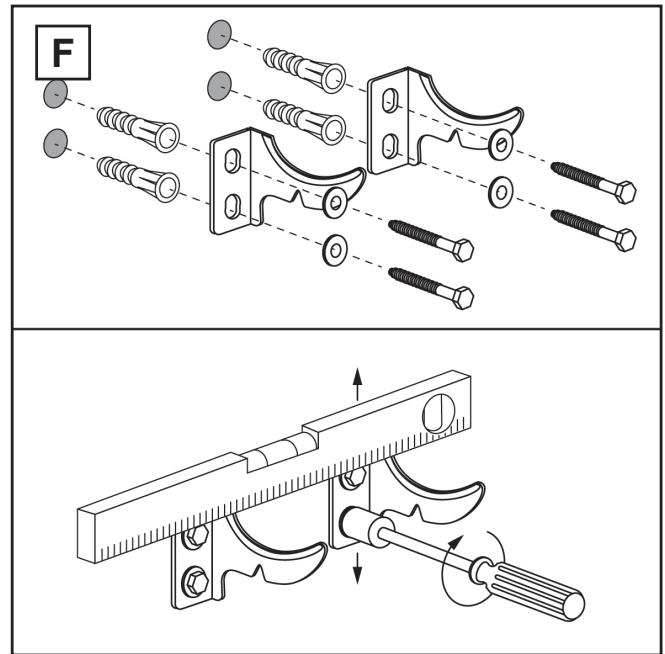
Ermitteln Sie Abstand X. Sie erhalten den Abstand für den Anschluss mit Elektroheizelement. Es wird der Abstand B vom Boden bis Unterkante Heizkörper gemessen. Dieser Abstand wird durch die Höhe (Körper) des Elektroheizelement, oder eine individuell gewählte Höhe vom Heizkörper definiert. Mindestabstand beachten! Weitere Hinweise der Montageanleitung für das Elektroheizelement entnehmen.



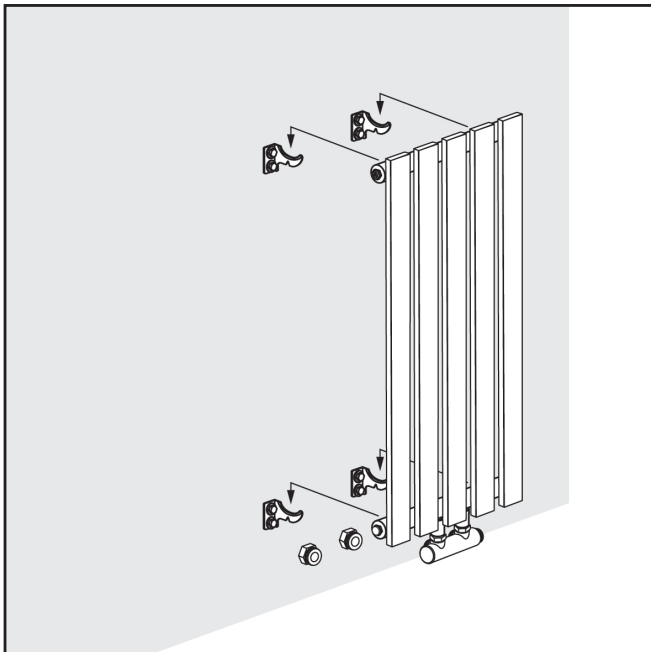
2. Bohren Sie die 8 Löcher mit einem Bohrer der Größe 8 (Oder Größe 10, je nach Ausführung der Kunststoffdübel).



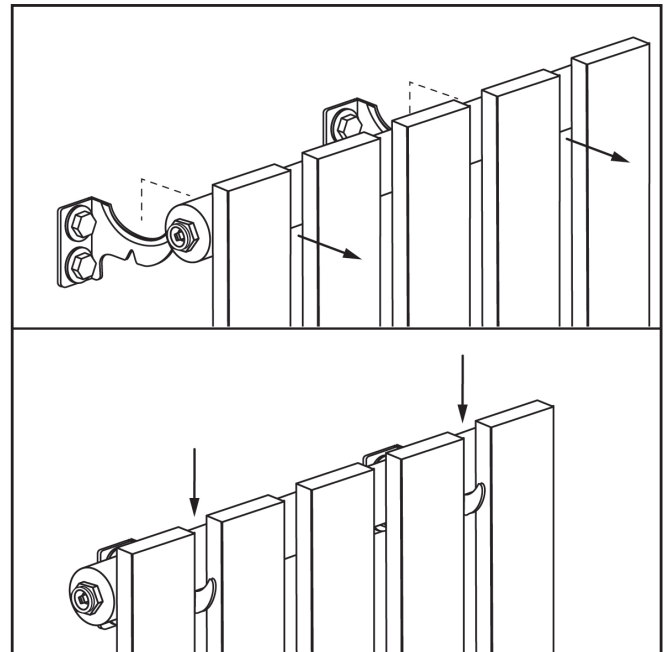
3. Dübel einstecken (F) und den Montagehalter anschrauben. Die Schrauben nicht sofort festziehen. Die Montagehalter sind für ein besseres Ausrichten mit Langlöchern ausgestattet.



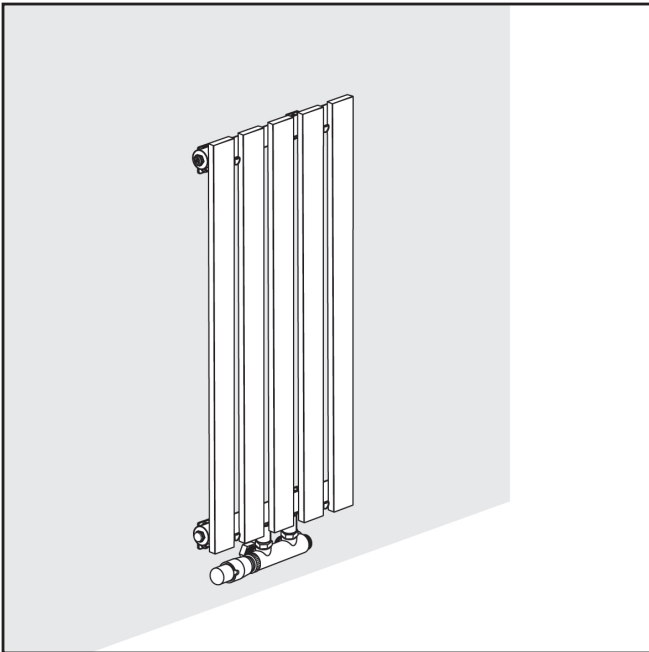
Richten Sie, mithilfe einer Wasserwaage die Halter aus. Schrauben Sie diese endgültig fest.



4. Hängen Sie anschließend die hinteren Querrohre des Heizkörpers auf den Montagehaltern an der Wand ein. Sollten die Montagehalter am Heizkörper nicht sofort passen, müssen die Montagehalter an der Wand nachjustiert werden (Siehe F).

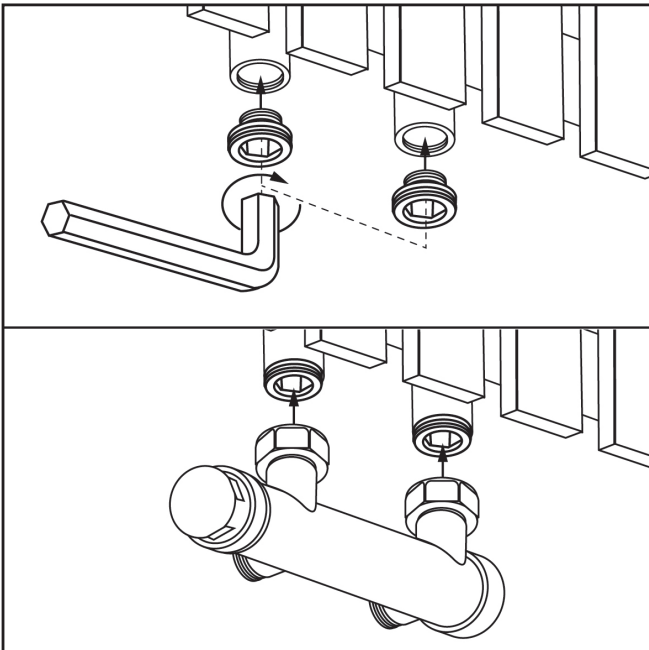


Die Montagehalter wandseitig, sind für eine bessere Feinjustierung mit einem Langloch (Oberseite) ausgestattet. Den Heizkörper vorsichtig auf die Halter setzen. Anschließend mit einer Wasserwaage ausrichten und die Schrauben final festziehen.

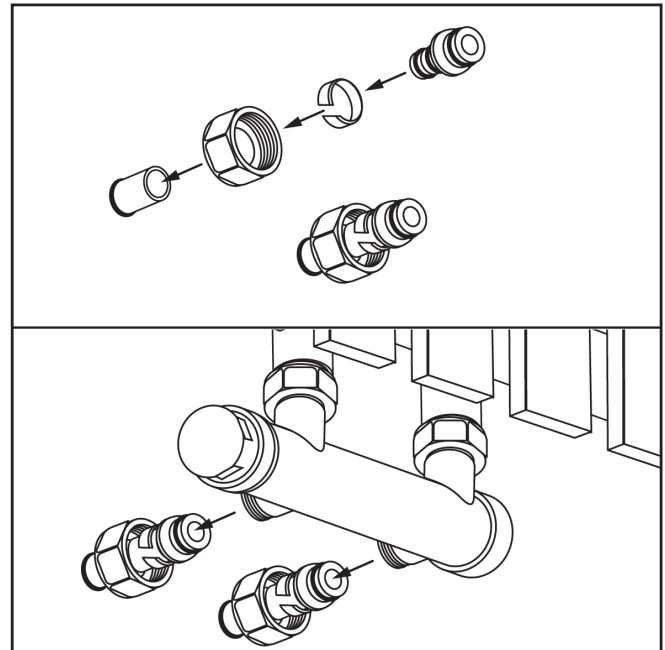


6. Wand-/ Bodenanschlussgarnitur ordnungsgemäß anschließen (Details siehe "Montage Anschlussgarnitur"). Abschließend die weiße Schutzkappe abschrauben, den Thermostat aufschrauben und die Montage ist abgeschlossen.

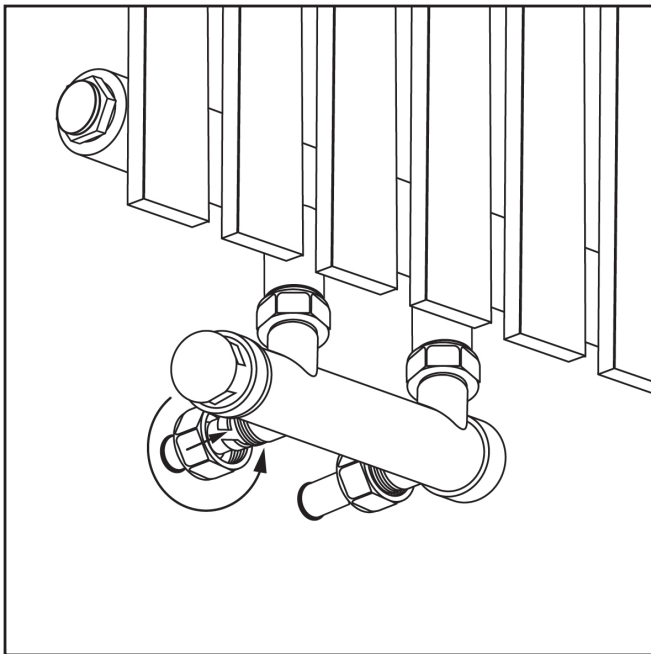
Montage Anschlussgarnitur oder Elektroheizelement:



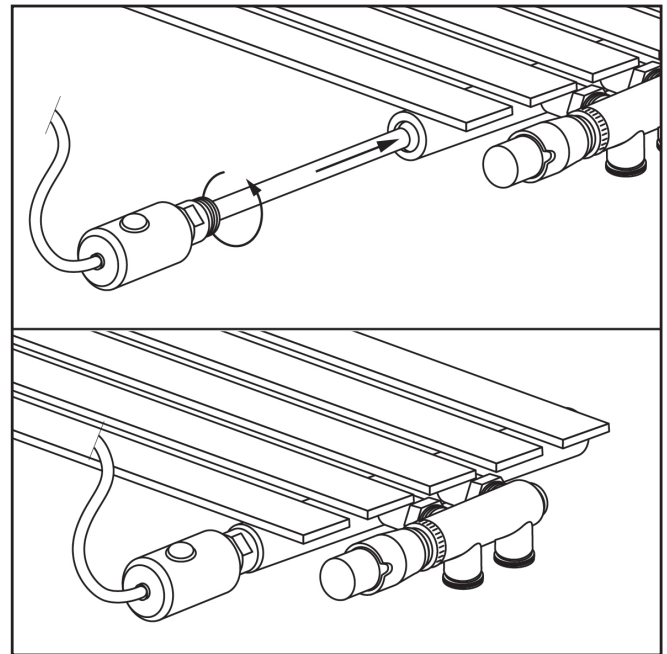
Zuerst werden die Kupplungen 1/2" auf 3/4" mit einem Inbusschlüssel Gr. 12, mit dem 1/2" Gewindeteil in die Anschlussgewinde des Heizkörpers eingeschraubt. Die benötigte Dichtung ist bereits an den Kupplungen montiert. Maximal mit 25 Nm anziehen. Die Garnitur mit den Überwurfmutter nach oben und der weißen Schutzkappe nach links zeigend (Vorderansicht Heizkörper) an die 3/4" Gewinde der Kupplungen am Heizkörper montieren. Maximal mit 25 Nm anziehen.



Das Rohranschlussset ist für den Anschluss an 16 x 2 mm ISO-Mehrschichtverbundrohr, oder 15 x 1 mm Kupferrohr geeignet (Bei der Ausführung Bodenanschluss, ist zusätzlich ein Rohranschlussset zur Verlängerung zum Boden enthalten). Zum Anschließen die Überwurfmutter über das Rohrende schieben, dabei zeigt die Gewindeöffnung zur Garnitur. Anschließend den Klemmring auf das Rohr schieben und den Fittingkonus mit der dünnen Anschlussseite in das Rohr pressen.



Den Konus an der Garnitur ansetzen und mit der Überwurfmutter fixieren.
Maximal mit 25 Nm anziehen.



Wird der Heizkörper elektrisch betrieben, muss neben dem Elektroheizelement, ein zusätzlicher Stopfen eingeschraubt werden.
Weitere Informationen müssen der Montageanleitung des Elektroheizelements entnommen werden.

BEDIENUNG

DE

5.1 SICHERER BETRIEB

Die Heizkörper der Serie STELLA, sind geeignet für Warmwasserzentralheizungen mit einer maimalen Betriebstemperatur von 120° C und einem Betriebsdruck von maximal 10 bar.

Nach fachgerechter Montage und Anschluss an der Wasserleitung oder der Befüllung (bei rein elektrischem Betrieb), überprüfen Sie vor Inbetriebnahme mithilfe eines Ventilöffners (alternativ mit einem Schlitz-Schraubendreher), ob das Entlüftungsventil vollständig geschlossen ist. Anschließend kann der Heizkörper in Betrieb genommen werden.

Für den Fall des Betriebes am Heizungssystem und zusätzlich elektrisch, muss die Heizwasserausdehnung immer bis zum Expansionsgefäß gewährleistet sein (z. B. durch das Öffnen des Rücklaufventiles).

Um Wärmeabgang in das Heizungsnetz zu vermeiden, wird in diesem Fall empfohlen, das Thermostatventil zu schließen. Das Elektroheizelement darf nur in Betrieb genommen werden, wenn der Heizkörper komplett mit Heizungswasser gefüllt ist.

Wird der Heizkörper elektrisch betrieben, darf er aus sicherheitstechnischen Gründen nicht komplett abgedeckt werden! Weitere Informationen müssen der Montageanleitung des Elektroheizelements entnommen werden.

5.2 REINIGUNG

Verwenden Sie zum Reinigen ein Baumwolltuch mit schwachkonzentrierter Seifenlauge.

Verwenden Sie auf keinen Fall Stahlbürsten, Stahlwolle, scharfe, spitze oder scheuernde Gegenstände und Reinigungsmittel.

5.3 ENTSORGUNG

Halten Sie die gesetzlichen Vorschriften bei der Entsorgung ein. Werfen Sie das Gerät nicht in den Hausmüll. Führen Sie das Gerät einer Umweltgerechten Verwertung zu.

Achtung! Für Elektroheizelemente gelten gesonderte Regeln bei der Entsorgung! Weitere Informationen müssen der Montageanleitung des Elektroheizelements entnommen werden.

1. General information.....	13
1.1 Operating instructions.....	13
1.2 Warranty and liability	13
1.3 Packaging and transport.....	13
1.4 Scope of delivery.....	13
2. Safety instructions	14
2.1 Device-specific safety instructions	14
2.2 Electrical safety	14
3. Product description	15
3.1 Function and application	15
3.2 Technical data	16
4. Installation	16
4.1 Notes	16
4.2 Instructions	17
5. Operation	22
5.1 Safe operation	22
5.2 Cleaning	22
5.3 Disposal	22

1.1 OPERATING INSTRUCTIONS

- It is essential that you read these instructions carefully before starting work on and around the radiator. If you have any questions, please contact the manufacturer.
- These instructions will help you to install and commission the radiator correctly.
- Therefore, please keep the instructions in a safe place.
- Observe all safety instructions! Failure to do so could result in injury to yourself and others.
- If you sell or pass on the appliance, you must also pass on these instructions for use.

1.2 WARRANTY AND LIABILITY

Distribution of the product by:

Eris Car Design GmbH
Industriestraße 21
51545 Waldbröl
Germany

All information and instructions are based on our experience and are given to the best of our knowledge. However, we reserve the right to make technical changes.

If used correctly, there is no danger in long-term use. We accept no liability for damage caused by incorrect or non-observance of the instructions given.

1.3 PACKAGING AND TRANSPORT

The radiator is carefully packed and dispatched by us in perfect outer packaging. Upon receipt of the goods, please check the packaging and the radiator for damage. Make sure that all the individual parts listed below are present and in good condition.

If accessories are missing or damaged, please contact our customer service.

Customer service:

Tel.: +49 2247 9168371
E-Mail: info@ecdgermany.de

1.4 SCOPE OF DELIVERY

Article:

Radiator	1 piece
Mounting material	1 piece
Operating instructions	1 piece
Connection set (optional)	1 piece
Heating element (optional, electric operation)	1 piece
Additional dummy plug (optional, electric operation)	1 piece
Filling instructions (electric operation)	1 piece

The appliance may only be used if it is in perfect condition. If the product or a part of the product is defective, it must be taken out of service and disposed of properly.

Always ensure that an appliance that has been switched off cannot be switched on again unintentionally.



WARNING: This appliance is only intended for drying textiles washed in water.

2.1 DEVICE-SPECIFIC SAFETY INSTRUCTIONS

- Never use the appliance in a potentially explosive atmosphere or in the vicinity of flammable liquids or gases.
- The appliance must not be operated outdoors.
- The product heats up during operation. There is a risk of injury!
- The appliance must not be covered. There is a risk of fire.
- The heater must not be placed above a wall socket.
- This appliance can be used by children aged from 8 years and above and persons with reduced physical, sensory or mental capabilities or lack of experience and knowledge if they have been given supervision or instruction concerning use of the appliance in a safe way and understand the hazards involved. Children must not play with the appliance. Cleaning and maintenance work must not be carried out by children without supervision.
- Children under the age of 3 should be kept away if they are not supervised at all times.
- Children aged 3 to under 8 years may only switch the appliance on and off if it has been set up or installed in the intended normal operating position and they have been supervised or instructed in the safe use of the appliance and understand the dangers involved.
- Symbols on your appliance must not be removed or coloured red. Symbols on the appliance that are no longer legible must be replaced immediately.



Caution, hot surface! There is a risk of burns!



To avoid overheating, the heater must not be completely covered!

2.2 ELECTRICAL SAFETY

- Do not use appliances if the on/off switch does not work properly.
- Keep children away from the appliance! Keep the appliance away from children and other unauthorised persons.
- Do not overload the appliance. Do not use the appliance for purposes for which it is not intended.
- Be careful and only work when you are in good health: If you are tired or ill or have taken alcohol, medication or illegal drugs, you must not install the appliance as you will not be able to assemble it safely.
- Ensure that children cannot play with the appliance.
- Always comply with all applicable national and international safety, health and labour regulations.
- The appliance may only be connected to a properly installed and earthed socket.
- The fuse protection must be a residual current circuit breaker with a measured residual current of maximum 30 mA.
- Before connecting, make sure that the power supply complies with the connection instructions for the appliance.
- The appliance may only be used within the specified voltage and power limits (see rating plate).

- Do not touch the mains plug with wet hands! Always pull out the mains plug by the plug and not by the cable.
- Do not bend, crush, pull or run over the mains cable and protect it from sharp edges, oil and heat.
- Do not lift the appliance by the cable and do not use the cable for purposes other than those for which it is intended.
- Check the plug and cable before each use.
- If the mains cable is damaged, disconnect the plug immediately. Never use the appliance if the power cable is damaged.
- When the appliance is not in use, make sure that the plug is unplugged.
- Make sure that the appliance is switched off before plugging in the mains cable.
- Make sure that the appliance is switched off before unplugging it from the socket.
- Disconnect the appliance from the mains before moving it.
- If the mains connection cable of this appliance is damaged, it must be replaced by the manufacturer or the manufacturer's customer service or a similarly qualified person in order to avoid danger.



WARNING! Never tighten with the housing itself, always use the correct tools (open-end spanner).



CAUTION! Some parts of this product can become very hot and cause burns. Special care must be taken when children and vulnerable persons are present.

PRODUCT DESCRIPTION

EN

3.1 FUNCTION AND APPLICATION

The STELLA radiator is only suitable for use in closed living spaces to heat the room air. It must not be used to heat or dry liquid or solid substances. Do not insert any objects into the radiator. Not suitable as a play or climbing device.

The following applies to electronic operation:

The minimum distance of 1.0 m from the shower and/or bathtub must be maintained. When used in wet rooms, special regulations apply to installation zones.



**NOTE: Any use other than that described here may result in damage!
Eris Car Design GmbH is not liable for this!**

3.2 TECHNICAL DATA

All dimensions in millimetres (mm), power in watts (W), weight in kilograms (kg), capacity in litres (l)

STELLA	140/26	160/26	180/26	140/37	160/37	180/37	140/48	160/48	180/48
Height	1400	1600	1800	1400	1600	1800	1400	1600	1800
Width	262			372			482		
Depth/depth incl. holder	55/86								
Profile	Ø 38								
Slats	42 x 14								
Material thickness	1,5								
Anzahl Lamellen	5			7			9		
Connection thread	G 1/2"								
Connection spacing (centre connection)	50								
Connection spacing (side connection)	1330	1530	1730	1330	1530	1730	1330	1530	1730
Output ($\Delta T=50$ K) White/anthracite/black matt	428	476	510	599	667	714	771	857	918
Output ($\Delta T=50$ K) Chrome	272	315	357	381	442	499	490	568	642
Weight Colour/chrome (empty)	9,4	11,2	12,4	12,6	14,4	16,3	16,9	19	21,1
Recommended power of heating element (electric)	300 / 600	300 / 600	300 / 600	300 / 600	600 / 900	600 / 900	600 / 900	600 / 900	600 / 900

STELLA Horizontal	60/63	60/87	60/103
Height	600		
Width	632	872	1030
Depth/depth incl. holder	55/86		
Profile	Ø 38		
Slats	42 x 14		
Material thickness	1,5		
Anzahl Lamellen	11	15	18
Connection thread	G 1/2"		
Connection spacing (centre connection)	50		
Connection spacing (side connection)	540		
Output ($\Delta T=50$ K) White/anthracite/black matt	428	476	510
Output ($\Delta T=50$ K) Chrome	272	315	357
Weight Colour/chrome (empty)	9,4	11,2	12,4
Recommended power of heating element (electric)	300 / 600	300 / 600	300 / 600

INSTALLATION

EN

4.1 NOTES

The installation and commissioning of the radiator must be carried out by an authorised specialist. The relevant standards and national electrotechnical safety regulations such as ÖVE and VDE regulations must be observed during installation. The pipework must be prepared in accordance with the dimensions of the radiator and the connection fitting.

Before starting installation, make sure that the wall is smooth and level. Ensure that there are no water, gas and/or electrical pipes running in the area. Ensure that there is a distance of at least 20 cm from neighbouring objects (structural) and at least 15 cm from the floor.

The following standards must be observed when installing the radiator:

- DIN 55900: Spray area in wet rooms
- VDI 2035: Prevention of damage in hot water heating systems

- DIN 18017 Part 3: Ventilation of bathrooms and toilets without windows
- EN 14336: Heating systems in buildings, installation and acceptance of hot water heating systems

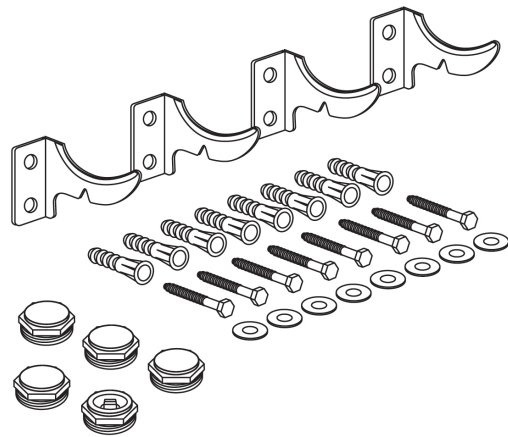
4.2 INSTRUCTIONS

The following tools are required for assembly:

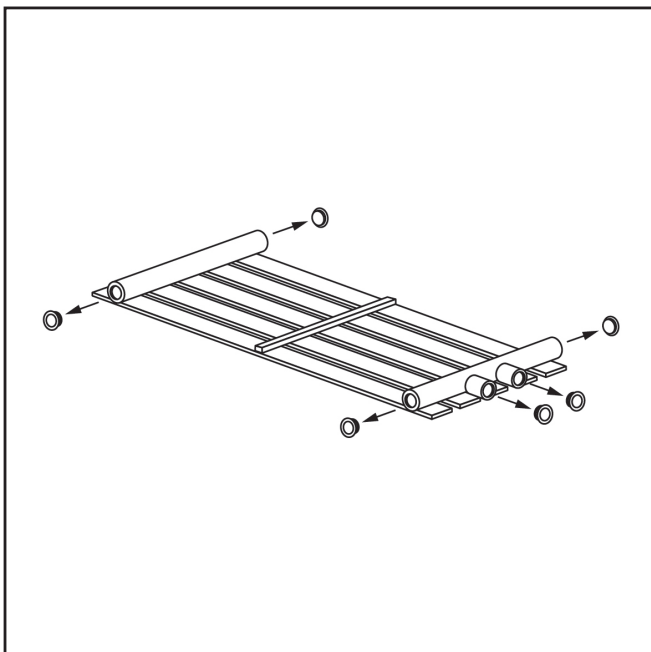
- Drill / impact drill
- Drill \varnothing 8 mm / \varnothing 10 mm
- Hammer
- Spirit level
- Folding rule / metre rule
- Reversible ratchet
- Pencil / hole marker
- Combination spanner
- Water pump pliers
- Thread sealing tape

The following installation material is supplied:

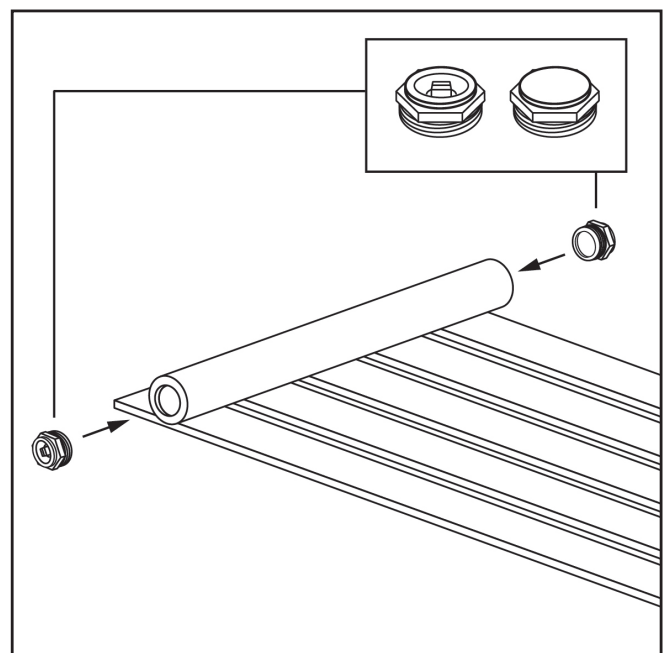
- 4 x mounting brackets
- 8 x plastic dowels
- 8 x hexagon head screw
- 8 x washer
- 3 x sealing plug G 1/2"
- 1 x bleed valve G 1/2"



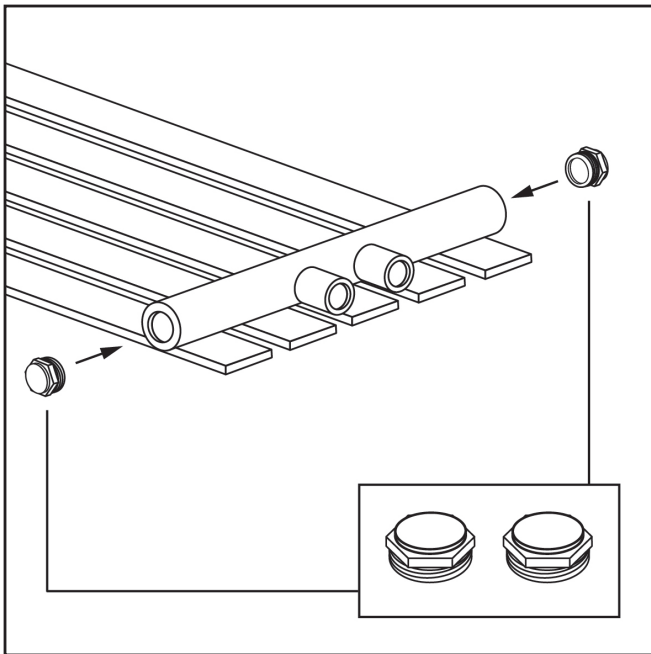
Prepare the radiator:



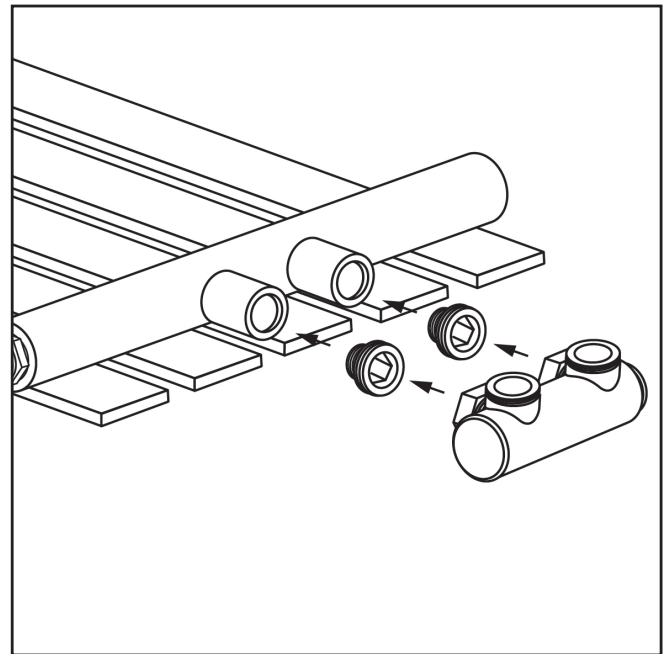
1. Remove the protective caps from all four/six connection threads (G 1/2").



2. Screw in the sealing plug and the vent valve at the top.

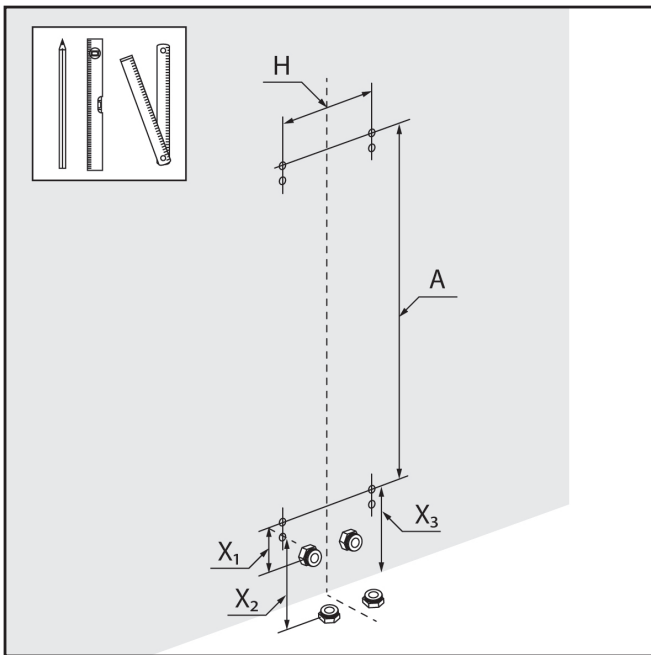


For the centre connection version, 2 additional plugs must be screwed in at the bottom.

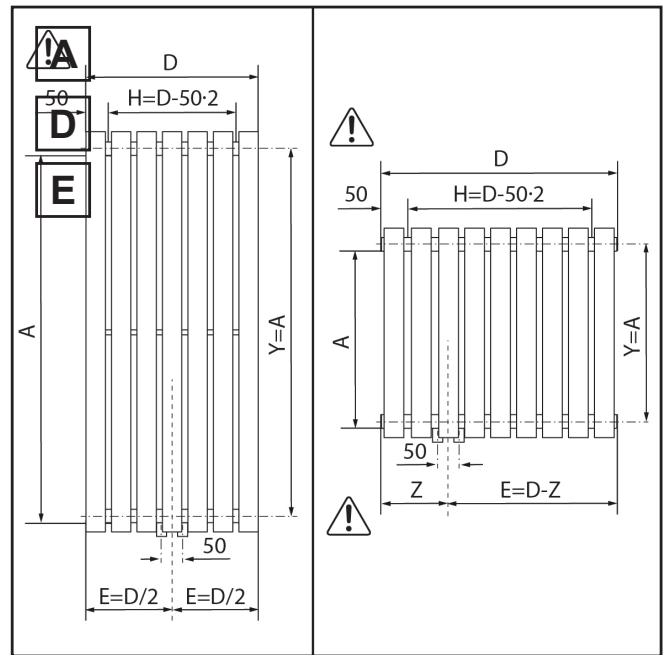


3. Fit the wall/floor connection set (if available), an electric heating element (if available) or both on the underside (for details, see 'Fitting the connection set').

Install the radiator:

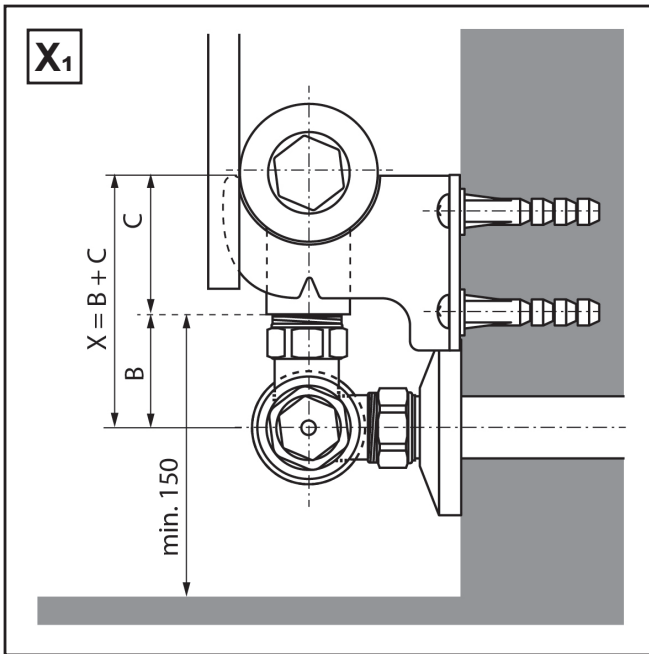


1. Mark the drill holes. Pay attention to the correct distances (see determining A, D, E, H (Y, Z) and X). It is advisable to start by marking out X.

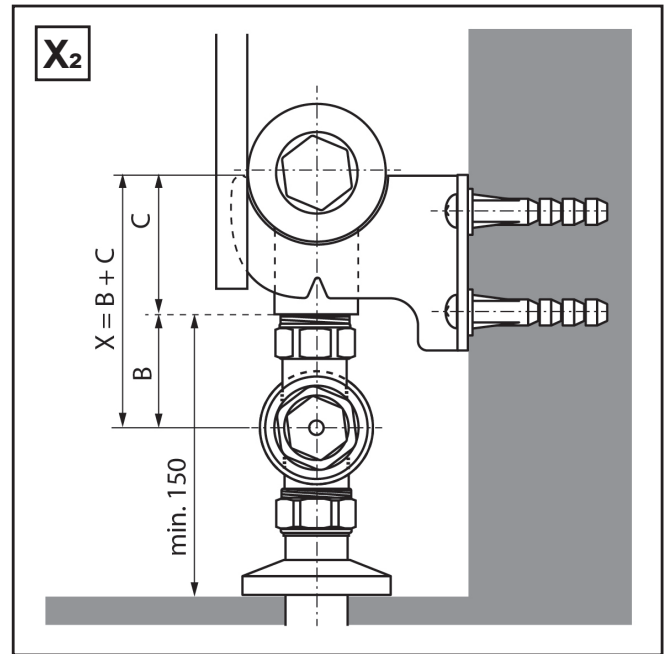


Determine the drill hole spacing A. Measure from bottom edge to bottom edge of the mounting bracket holders.

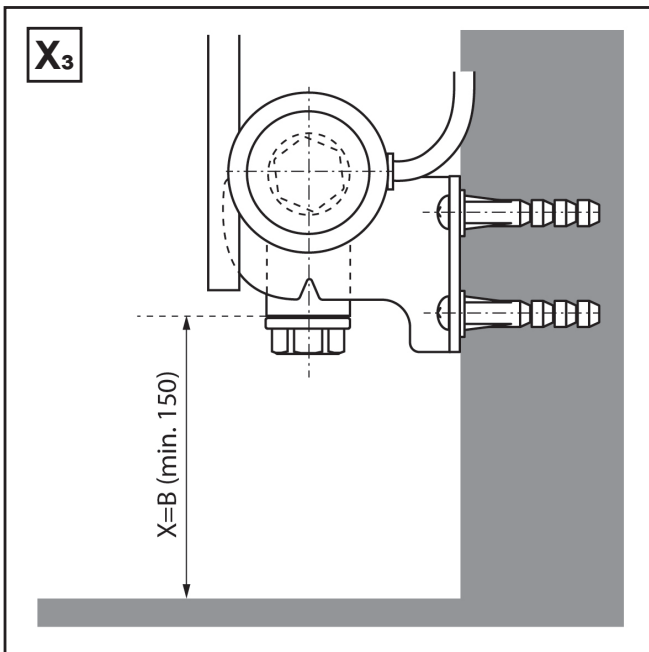
Caution! For a-symmetrical radiator designs, observe the distances to the left and right!
The width of the radiator is not distributed symmetrically from the center.



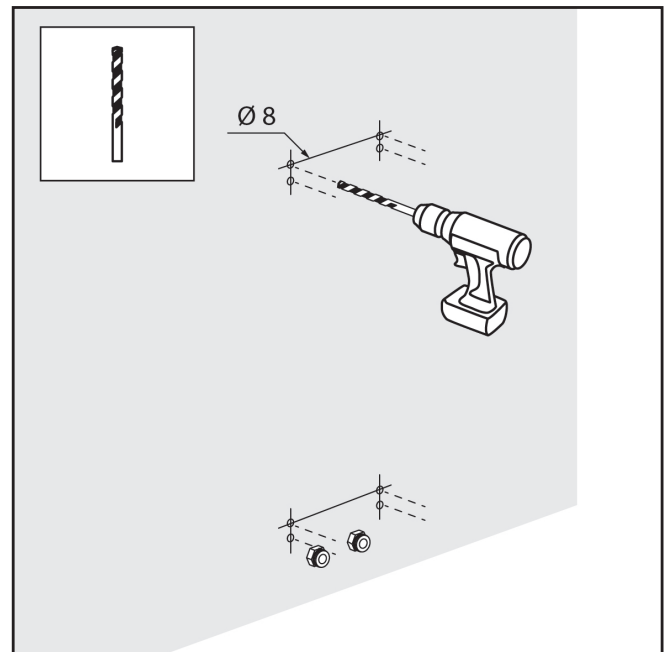
Determine distance B and C and add them together. You will obtain the distance X for the wall-side connection. For wall-side installation, the distance X is determined by the connection set or thermostat and the position of the connection pipes.



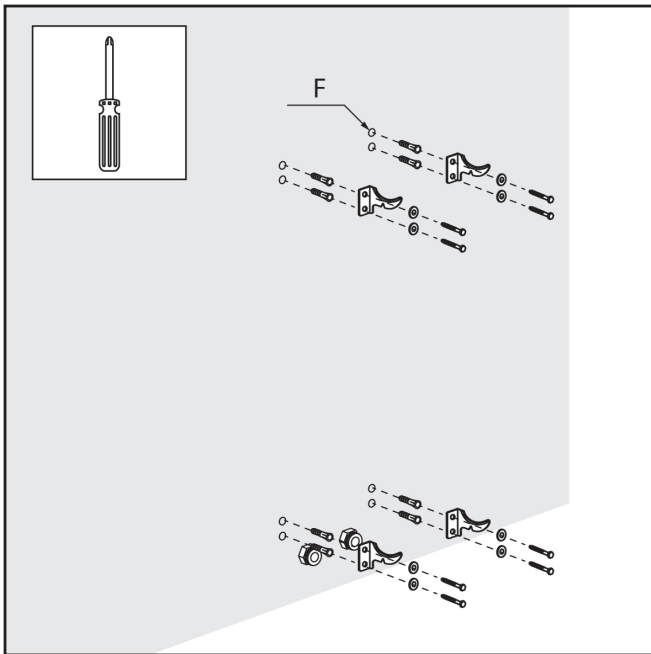
Determine distance B and C and add them together. You will obtain the distance X for the floor-side connection. If the connection is on the floor side, distance B is measured from the floor to the bottom edge of the radiator. This distance is defined by the length of the floor-side connection pipes or an individually selected height from the radiator. Observe the minimum distance!



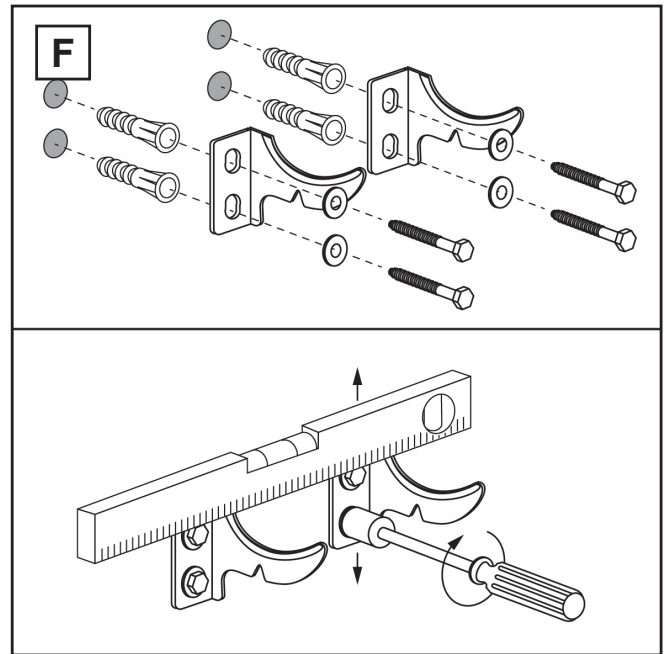
Determine distance X. You will receive the distance for the connection with electric heating element. Distance B is measured from the floor to the bottom edge of the heating element. This distance is defined by the height (body) of the electric heating element or an individually selected height of the radiator. Observe the minimum distance! Further information can be found in the installation instructions for the electric heating element.



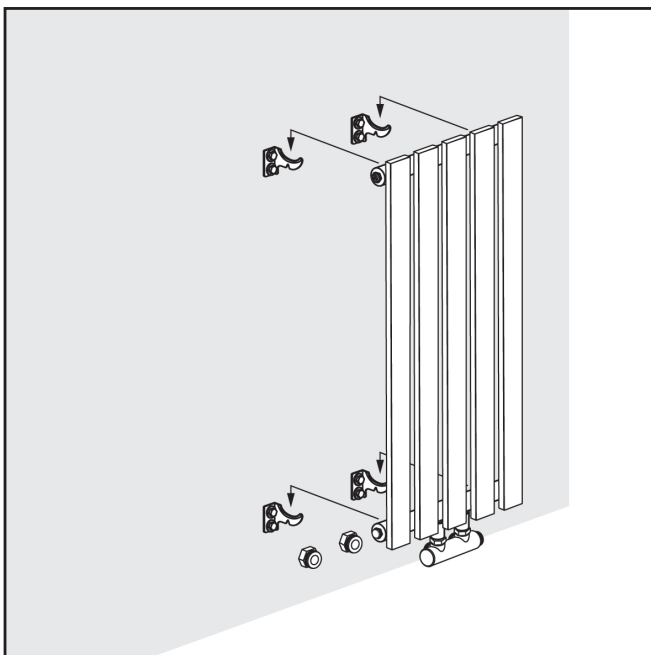
2. Drill the 8 holes with a size 8 drill bit (or size 10, depending on the plastic dowel version).



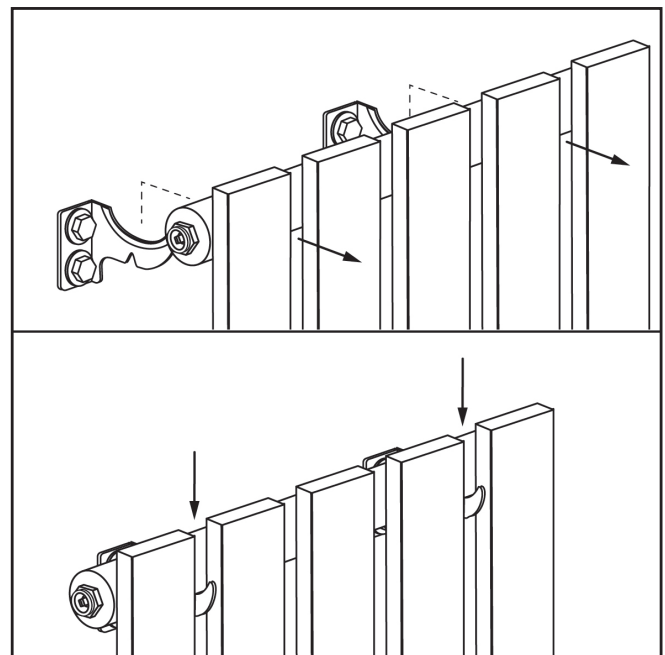
3. Insert the dowels (F) and screw on the mounting bracket. Do not tighten the screws immediately. The mounting brackets are equipped with slotted holes for better alignment.



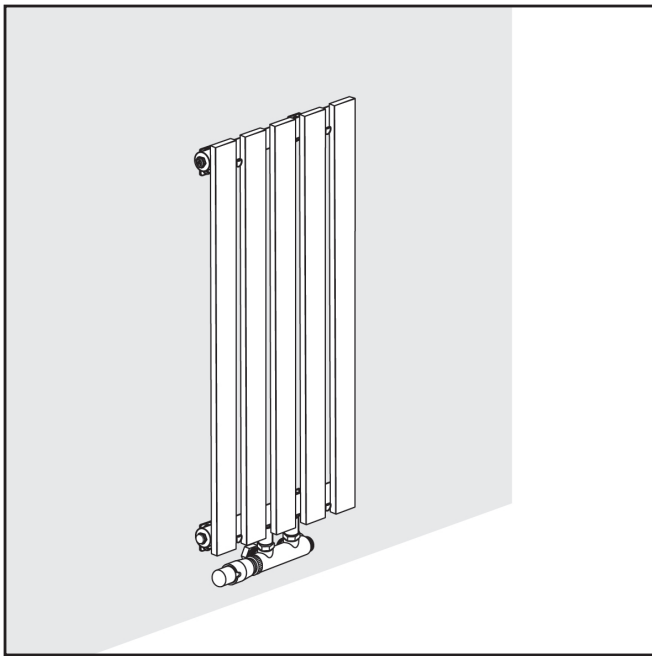
Align the brackets using a spirit level. Screw them down securely.



4. Then hang the rear cross pipes of the radiator on the mounting brackets on the wall. If the mounting brackets on the radiator do not fit immediately, the mounting brackets on the wall must be readjusted (see F).

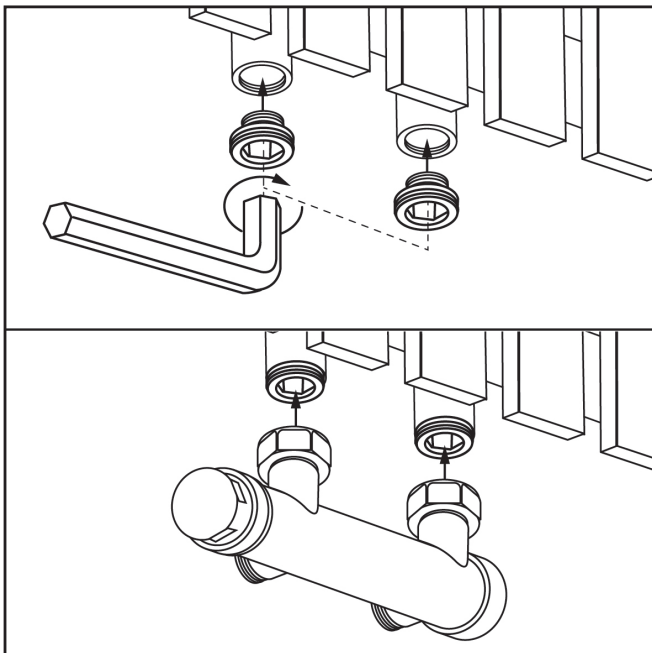


The mounting brackets on the wall side are equipped with a slotted hole (top side) for better fine adjustment. Carefully place the radiator on the brackets. Then align with a spirit level and finally tighten the screws.

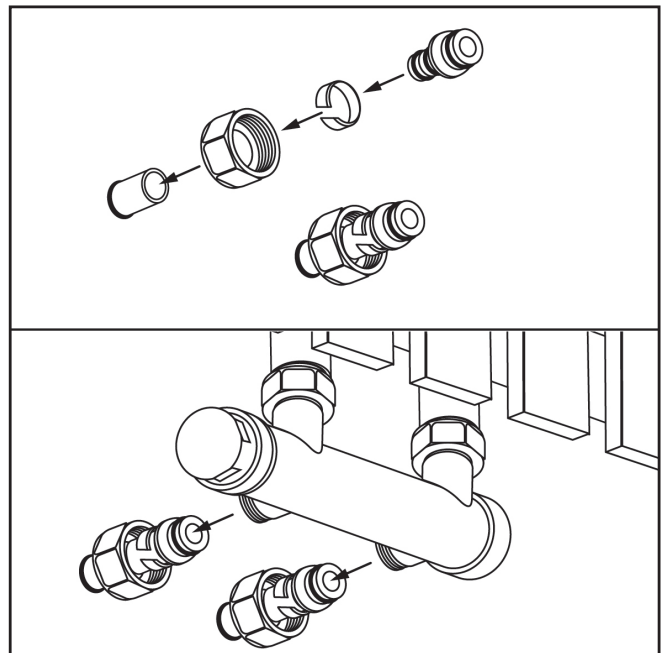


6. Connect the wall/floor connection set correctly (for details, see "Installation of connection set"). Finally, unscrew the white protective cap, screw on the thermostat and the installation is complete.

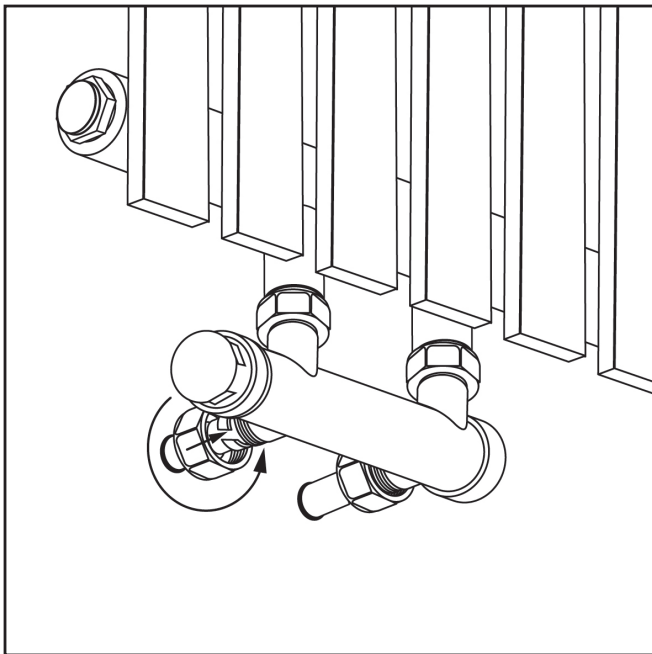
Installation of connection set or electric heating element:



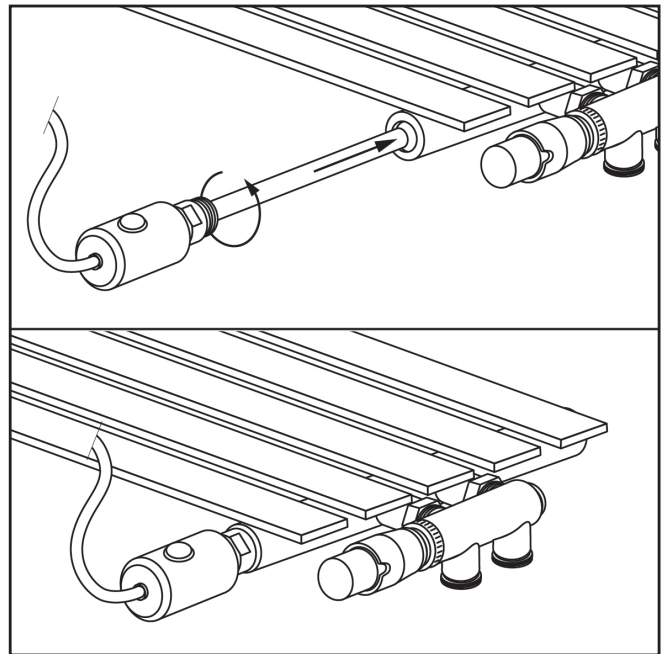
First, the 1/2" to 3/4" couplings are screwed into the connection threads of the radiator with the 1/2" threaded part using a size 12 Allen key. The required seal is already fitted to the couplings. Tighten to a maximum of 25 Nm. Fit the set to the 3/4" threads of the couplings on the radiator with the union nuts facing upwards and the white protective cap pointing to the left (front view of the radiator). Tighten to a maximum of 25 Nm.



The pipe connection set is suitable for connection to 16 x 2 mm ISO multilayer composite pipe or 15 x 1 mm copper pipe (the floor connection version also includes a pipe connection set for extension to the floor). To connect, slide the union nut over the end of the pipe with the threaded opening facing the fitting. Then slide the clamping ring onto the pipe and press the fitting cone with the thin connection side into the pipe.



Attach the cone to the fitting and fix it with the union nut. Tighten to a maximum of 25 Nm.



If the radiator is operated electrically, an additional plug must be screwed in next to the electric heating element. Further information can be found in the installation instructions for the electric heating element.

OPERATION

EN

5.1 SAFE OPERATION

The radiators in the STELLA series are suitable for hot water central heating systems with a maximum operating temperature of 120° C and a maximum operating pressure of 10 bar.

After professional installation and connection to the water pipe or filling (for purely electrical operation), use a valve opener (alternatively a slotted screwdriver) to check that the vent valve is fully closed before commissioning. The radiator can then be put into operation.

In the case of operation on the heating system and also electrically, the heating water expansion must always be ensured up to the expansion vessel (e.g. by opening the return valve).

In this case, it is recommended that the thermostatic valve is closed to prevent heat escaping into the heating network.

The electric heating element may only be put into operation when the radiator is completely filled with heating water.

If the radiator is operated electrically, it must not be completely covered for safety reasons! Further information can be found in the installation instructions for the electric heating element.

5.2 CLEANING

Use a cotton cloth with weakly concentrated soapy water for cleaning.

Never use steel brushes, steel wool, sharp, pointed or abrasive objects or cleaning agents.

5.3 DISPOSAL

Observe the legal regulations when disposing of the device. Do not dispose of the device in household waste. Dispose of the device in an environmentally friendly manner.

Attention! Special disposal rules apply to electric heating elements! Further information can be found in the installation instructions for the electric heating element.



by

Eris Car Design GmbH
Industriestraße 21
51545 Waldbröl
Germany