

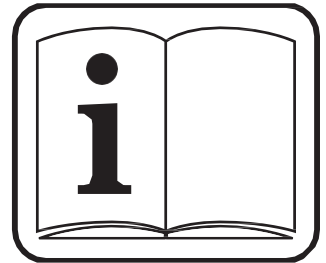


LUXEBATH®

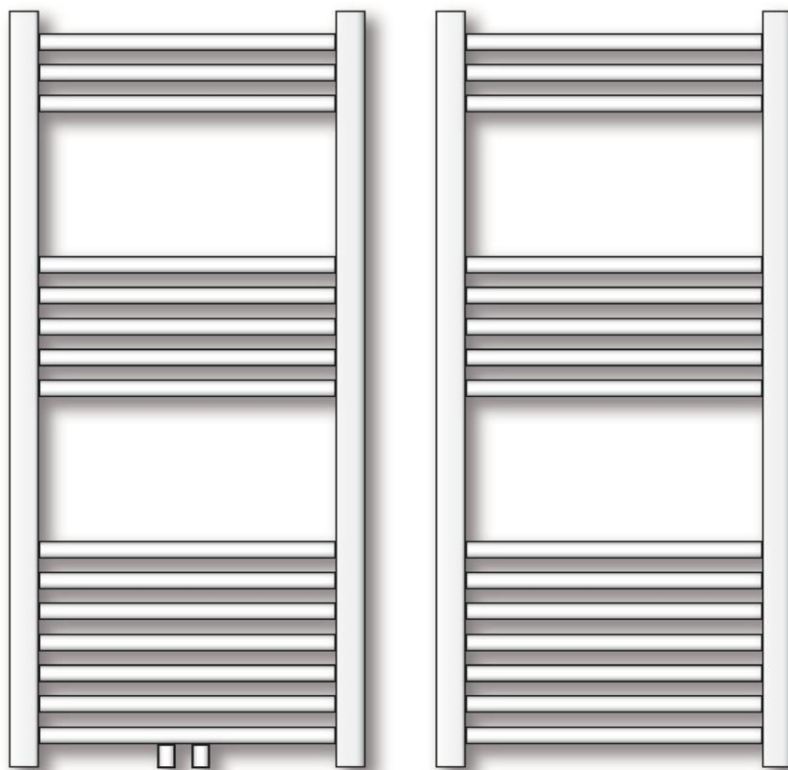
HANDTUCHHEIZKÖRPER | RADIATOR TOALLERO

SICHERHEITSHINWEISE BETRIEBSANLEITUNG

ADVERTENCIAS DE SEGURIDAD
MANUAL DE INSTRUCCIONES



LUXE-102 - 386



Anthrazit | Weiß | Schwarz matt | Chrome
Antracita | Blanco | Negro mate | Cromo

Modelle | Modelos

Gerade | Gebogen | Seitenanschluss | Mittelanschluss

Recto | Curvo | Conexión lateral | Conexión central

Größen | Tamaños

80/30 140/30 180/30 80/40 120/40 150/40 180/40 80/50 120/50 150/50 160/50
180/50 80/60 120/60 150/60 160/60 180/60 80/75 120/75 150/75 180/75

DEUTSCH - ESPAÑOL



1. Allgemeine Hinweise	2
1.1 Bedienungsanleitung	2
1.2 Gewährleistung und Haftung.....	2
1.3 Verpackung und Transport.....	2
1.4 Lieferumfang.....	2
2. Sicherheitshinweise.....	3
2.1 Gerätespezifische Sicherheitshinweise	3
2.2 Elektrische Sicherheit.....	3
3. Produktbeschreibung	4
3.1 Funktion und Anwendung.....	4
3.2 Technische Daten.....	5
4 Montage.....	6
4.1 Hinweise.....	6
4.2 Anleitung	7
5. Bedienung.....	13
5.1 Sicherer Betrieb	13
5.2 Reinigung	13
5.3 Entsorgung.....	13

1.1 BEDIENUNGSANLEITUNG

- Bevor Sie mit Arbeiten an- und um den Heizkörper beginnen ist es unbedingt notwendig, dass diese Anleitung sorgfältig gelesen wird. Bei Verständnisfragen kontaktieren Sie bitte den Hersteller.
- Diese Anleitung hilft Ihnen bei der korrekten Installation und Inbetriebnahme des Heizkörpers.
- Bewahren Sie die Anleitung daher sorgfältig auf.
- Beachten Sie alle Sicherheitshinweise! Bei Nichtbeachtung können Sie sich und andere Personen verletzen.
- Wenn Sie das Gerät verkaufen oder weitergeben, müssen Sie auch diese Gebrauchsanweisung weitergeben.

1.2 GEWÄHRLEISTUNG UND HAFTUNG

Vertrieb des Produktes durch die:

Eris Car Design GmbH
Industriestraße 21
51545 Waldbröl
Germany

Alle aufgeführten Hinweise und Anweisungen basieren auf unserer Erfahrung und geschehen nach bestem Wissen. Wir behalten uns dennoch technische Änderungen vor.

Bei sachgemäßer Anwendung besteht keine Gefahr im dauerhaften Gebrauch. Für Schäden die durch falsche oder nicht Beachtung der aufgeführten Anweisungen entstehen, übernehmen wir keine Haftung.

1.3 VERPACKUNG UND TRANSPORT

Der Heizkörper wird von uns in einer einwandfreien Umverpackung sorgfältig verpackt und verschickt. Überprüfen Sie bitte nach Erhalt der Ware, die Verpackung und den Heizkörper auf Beschädigung. Stellen Sie sicher das alle unten aufgeführten Einzelteile vollständig vorhanden und in ordnungsgemäßem Zustand sind.

Bei fehlendem Zubehör oder Beschädigung wenden Sie sich an unseren Kundendienst.

Kundendienst:

Tel.: +49 2247 9168371
E-Mail: info@ecdgermany.de

1.4 LIEFERUMFANG

Artikel:

Heizkörper	1 Stück
Montagematerial	1 Stück
Bedienungsanleitung	1 Stück
Anschlussgarnitur (optional)	1 Stück
Heizstab (optional, Elektrobetrieb)	1 Stück
Zusatz Blindstopfen (optional, Elektrobetrieb)	1 Stück
Befüllungsanleitung (Elektrobetrieb)	1 Stück

Das Gerät darf nur in einwandfreiem Zustand benutzt werden. Ist das Produkt oder ein Teil des Produkts defekt, muss es außer Betrieb genommen und fachgerecht entsorgt werden.

Achten Sie immer darauf, dass ein ausgeschaltetes Gerät nicht unbeabsichtigt wieder in Betrieb genommen werden kann.



WARNUNG: Dieses Gerät ist nur für das Trocknen von in Wasser gewaschenen Textilien bestimmt.

2.1 GERÄTESPEZIFISCHE SICHERHEITSHINWEISE

- Verwenden Sie das Gerät niemals in einem explosionsgefährdeten Raum oder in der Nähe von brennbaren Flüssigkeiten oder Gasen.
- Das Gerät darf nicht im Freien betrieben werden.
- Das Produkt erwärmt sich während des Betriebs. Es besteht Verletzungsgefahr!
- Das Gerät darf nicht abgedeckt werden. Es besteht Brandgefahr.
- Das Heizgerät darf nicht über einer Wandsteckdose platziert werden.
- Dieses Gerät kann von Kindern ab 8 Jahren und von Personen mit eingeschränkten körperlichen, sensorischen oder geistigen Fähigkeiten oder mangelnder Erfahrung und Kenntnis benutzt werden, wenn sie beaufsichtigt oder in den sicheren Gebrauch des Geräts eingewiesen wurden und die damit verbundenen Gefahren verstehen. Kinder dürfen nicht mit dem Gerät spielen. Reinigungs- und Wartungsarbeiten dürfen von Kindern nicht ohne Aufsicht durchgeführt werden.
- Kinder unter 3 Jahren sollten ferngehalten werden, wenn sie nicht ständig beaufsichtigt werden.
- Kinder im Alter von 3 bis unter 8 Jahren dürfen das Gerät nur dann ein- und ausschalten, wenn es in der vorgesehenen normalen Betriebsposition aufgestellt oder installiert wurde und sie beaufsichtigt oder in die sichere Benutzung des Geräts eingewiesen wurden und die damit verbundenen Gefahren verstehen.
- Symbole auf Ihrem Gerät dürfen nicht entfernt oder rot eingefärbt werden. Nicht mehr lesbare Zeichen auf dem Gerät müssen sofort ersetzt werden.



Vorsicht, heiße Oberfläche! Es besteht Verbrennungsgefahr!



Um eine Überhitzung zu vermeiden, darf das Heizgerät nicht vollständig abgedeckt werden!

2.2 ELEKTRISCHE SICHERHEIT

- Benutzen Sie keine Geräte, deren Ein/Aus-Schalter nicht richtig funktioniert.
- Halten Sie Kinder von dem Gerät fern! Halten Sie das Gerät von Kindern und anderen unbefugten Personen fern.
- Überlasten Sie das Gerät nicht. Verwenden Sie das Gerät nicht für Zwecke, für die es nicht bestimmt ist.
- Seien Sie vorsichtig und arbeiten Sie nur, wenn Sie in guter Verfassung sind: Wenn Sie müde oder krank sind oder Alkohol, Medikamente oder illegale Drogen zu sich genommen haben, dürfen Sie das Gerät nicht installieren, da Sie nicht in der Lage sind, es sicher zu montieren.
- Achten Sie darauf, dass Kinder nicht an dem Gerät spielen können.
- Halten Sie stets alle geltenden nationalen und internationalen Sicherheits-, Gesundheits- und Arbeitsvorschriften ein.
- Das Gerät darf nur an eine ordnungsgemäß installierte und geerdete Steckdose angeschlossen werden.
- Die Absicherung muss ein Fehlerstromschutzschalter mit einem gemessenen Fehlerstrom von maximal 30 mA sein.

- Vergewissern Sie sich vor dem Anschließen, dass die Stromversorgung mit den Anschlussvorschriften des Gerätes übereinstimmt.
- Das Gerät darf nur innerhalb der angegebenen Spannungs- und Leistungsgrenzen (siehe Typenschild) verwendet werden.
- Fassen Sie den Netzstecker nicht mit nassen Händen an! Ziehen Sie den Netzstecker immer am Stecker und nicht am Kabel heraus.
- Das Netzkabel nicht knicken, quetschen, ziehen oder überfahren, vor scharfen Kanten, Öl und Hitze schützen.
- Heben Sie das Gerät nicht am Kabel an und verwenden Sie das Kabel nicht für andere Zwecke als vorgesehen.
- Überprüfen Sie den Stecker und das Kabel vor jedem Gebrauch.
- Wenn das Netzkabel beschädigt ist, ziehen Sie sofort den Stecker ab. Verwenden Sie das Gerät niemals, wenn das Netzkabel beschädigt ist.
- Wenn das Gerät nicht benutzt wird, vergewissern Sie sich, dass der Stecker herausgezogen ist.
- Vergewissern Sie sich, dass das Gerät ausgeschaltet ist, bevor Sie das Netzkabel einstecken.
- Vergewissern Sie sich, dass das Gerät ausgeschaltet ist, bevor Sie es aus der Steckdose ziehen.
- Trennen Sie das Gerät vom Stromnetz, bevor Sie es transportieren.
- Wenn das Netzanschlusskabel dieses Geräts beschädigt ist, muss es durch den Hersteller oder den Kundendienst des Herstellers oder eine ähnlich qualifizierte Person ersetzt werden, um Gefahren zu vermeiden.



WARNUNG! Niemals mit dem Gehäuse selbst festziehen, sondern immer die richtigen Werkzeuge (Maulschlüssel) verwenden.



VORSICHT! Einige Teile dieses Produkts können sehr heiß werden und Verbrennungen verursachen. Besondere Vorsicht ist geboten, wenn Kinder und gefährdete Personen anwesend sind.

PRODUKTBESCHREIBUNG

DE

3.1 FUNKTION UND ANWENDUNG

Der Heizkörper SAHARA ist nur für den Einsatz in geschlossenen Wohnräumen, zur Erwärmung der Raumluft geeignet.

Darf nicht zum Erwärmen oder Trocknen von flüssigen oder festen Stoffen genutzt werden. Keine Gegenstände in den Heizkörper einführen. Nicht als Spiel- oder Klettergerät geeignet.

Für den elektronischen Betrieb gilt:

Es muss der Mindestabstand zu Dusche und/oder Badewanne von 1,0 m eingehalten werden. Bei Einsatz in Nassräumen gelten besondere Bestimmungen für Verlegezonen.



HINWEIS: Anderer Gebrauch als der hier beschriebene kann zu Schäden führen! Die Eris Car Design GmbH haftet hierfür nicht!

3.2 TECHNISCHE DATEN

Alle Abmessungen in Millimeter (mm), Leistung in Watt (W), Gewicht in Kilogramm (kg), Inhalt in Liter (l)

SAHARA	80/30	140/30	180/30	80/40	120/40	150/40	180/40
Höhe	800	1400	1800	1400	1500	1600	1800
Breite	300			400			
Tiefe (gerade)	30						
Tiefe (gebogen)	-			45			
Profil	D 30 x 40						
Rohre	Ø 22						
Materialstärke	1,5/1,0						
Anzahl Rohre	12	22	30	12	17	25	30
Anordnung Rohre	3+3+3+3	4+5+6+7	5+6+7+12	3+3+3+3	4+5+8	3+4+7+11	5+6+7+12
Anschlussgewinde	G 1/2						
Anschlussabstandsmaß (Mittelanschluss)	50						
Anschlussabstandsmaß (Einzelanschluss)	250			350			
Leistung ($\Delta T=50$ K) Weiß/Anthrahit/Schwarz matt	167	366	495	212	379	506	628
Leistung ($\Delta T=50$ K) Chrom	132	243	327	167	258	332	413
Empfohlene Leistung des Heizelements (elektrisch)	300	300/600	300/600	300	300/600	600	600

SAHARA	80/50	120/50	150/50	180/50	80/60	120/60	150/60	180/60
Höhe	800	1200	1500	1800	800	1200	1500	1800
Breite	500				600			
Tiefe (gerade)	30							
Tiefe (gebogen)	52	56			52	56		
Profil	D 30 x 40							
Rohre	Ø 22							
Materialstärke	1,5/1,0							
Anzahl Rohre	12	17	25	30	12	17	25	30
Anordnung Rohre	3+3+3+3	4+5+8	3+4+7+11	5+6+7+12	3+3+3+3	4+5+8	3+4+7+11	5+6+7+12
Anschlussgewinde	G 1/2							
Anschlussabstandsmaß (Mittelanschluss)	50							
Anschlussabstandsmaß (Einzelanschluss)	450				550			
Leistung ($\Delta T=50$ K) Weiß/Anthrahit/Schwarz matt	255	456	609	756	297	530	708	879
Leistung ($\Delta T=50$ K) Chrom	200	309	398	495	232	358	462	575
Empfohlene Leistung des Heizelements (elektrisch)	300	300/600	600	600	300	600	600	600/900

SAHARA	80/75	120/75	150/75	180/75
Höhe	800	1200	1500	1800
Breite	500			
Tiefe (gerade)	30			
Tiefe (gebogen)	66			
Profil	D 30 x 40			

Rohre	Ø 22			
Materialstärke	1,5/1,0			
Anzahl Rohre	12	17	25	30
Anordnung Rohre	3+3+3+3	4+5+8	3+4+7+11	5+6+7+12
Anschlussgewinde	G 1/2			
Anschlussabstandsmaß (Mittelanschluss)	50			
Anschlussabstandsmaß (Einzelanschluss)	450			
Leistung ($\Delta T=50$ K) Weiß/Anthrahit/Schwarz matt	357	638	852	1057
Leistung ($\Delta T=50$ K) Chrom	278	430	554	689
Empfohlene Leistung des Heizelements (elektrisch)	300/600	600	600/900	900

SAHARA AUSTAUSCH	120/50	120/60	160/50	160/60	180/50	180/60
Höhe	1200		1600		1800	
Breite	500	600	500	600	500	600
Tiefe/Tiefe inkl. Halter (gerade)	30/80					
Profil	D 30 x 40					
Rohre	Ø 22					
Materialstärke	1,5/1,0					
Anzahl Rohre	17		26		30	
Anordnung Rohre	4+5+8		4+6+6+10		5+6+7+12	
Anschlussgewinde	G 1/2					
Anschlussabstandsmaß (Seite)	500		650		900	
Anschlussabstandsmaß (Einzelanschluss)	450	550	450	550	450	550
Leistung ($\Delta T=50$ K) Weiß/Anthrahit/Schwarz matt	456	530	659	763	756	879
Leistung ($\Delta T=50$ K) Chrom	309	358	438	525	495	575
Empfohlene Leistung des Heizelements (elektrisch)	600	600	600	600	600	600/900

MONTAGE

DE

4.1 HINWEISE

Die Installation und Inbetriebnahme des Heizkörpers ist von einer zugelassenen Fachfirma durchzuführen. Bei der Installation sind die einschlägigen Normen beziehungsweise die nationalen elektro-technischen Sicherheitsvorschriften wie ÖVE- und VDE-Bestimmungen zu beachten. Die Vorbereitung der Verrohrung ist gemäß den Maßen des Heizkörpers und der Anschlussarmatur entsprechend vorzubereiten.

Bevor Sie mit der Montage beginnen achten Sie darauf, dass die Wand glatt und eben ist. Stellen Sie sicher, dass in dem Bereich keine Wasser-, Gas- und/oder elektrische Leitungen verlaufen. Achten Sie darauf, dass ein Abstand von mindestens 20 cm zu benachbarten Objekten (baulich) und mindestens 15 cm zum Boden besteht.

Die Folgende Normen sind bei der Montage des Heizkörpers einzuhalten:

- DIN 55900: Sprühbereich in Nassräumen
- VDI 2035: Vermeidung von Schäden in Warmwasserheizungsanlagen
- DIN 18017 Teil 3: Lüftung von Bädern und Toiletten ohne Fenster
- EN 14336: Heizungsanlagen in Gebäuden, Installationen und Abnahme der Warmwasserheizungsanlagen

4.2 ANLEITUNG

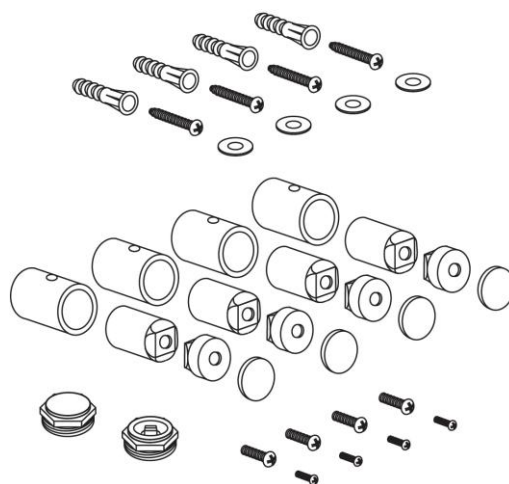
Folgende Werkzeuge werden für die Montage benötigt:

- Bohrmaschine / Schlagbohrmaschine
- Bohrer Ø 8 mm / Ø 10 mm
- Hammer
- Kreuzschlitz-Schraubendreher PH2 / PZ2
- Wasserwaage
- Zollstock / Metermaß
- Inbussschlüssel

- Bleistift / Lochmarker
- Maulringschlüssel
- Wasserpumpenzange
- Gewindedichtband

Folgendes Montagematerial wird mitgeliefert:

- 4 x Montagehalter (Wandteil)
- 4 x Montagehalter (Heizkörperteil)
- 4 x Kunststoffdübel
- 4 x Kreuzschlitz-Schraube (Wand)
- 4 x Unterlegscheibe
- 4 x Madenschraube / Kreuzschlitz-Schraube
- 4 x Kreuzschlitz-Schraube (Heizkörper)
- 1 x Entlüftungsventil G 1/2



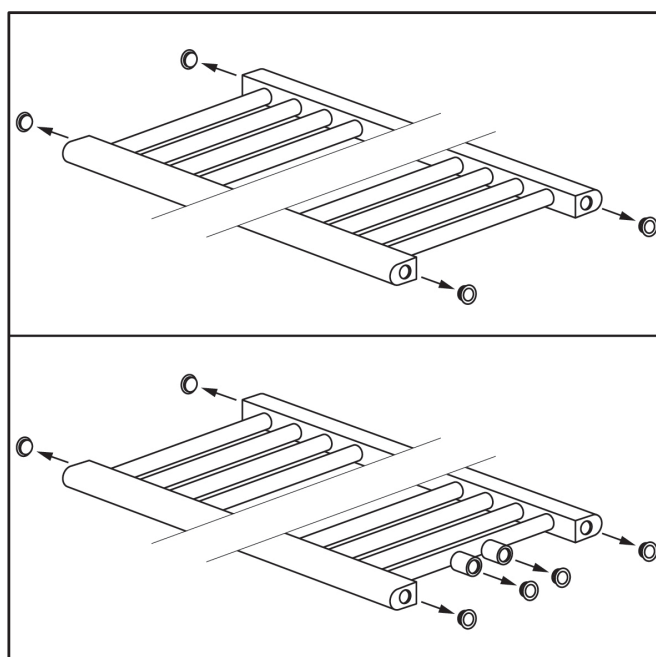
Ausführung Seitenanschluss:

- 1 x Verschlussstopfen G 1/2

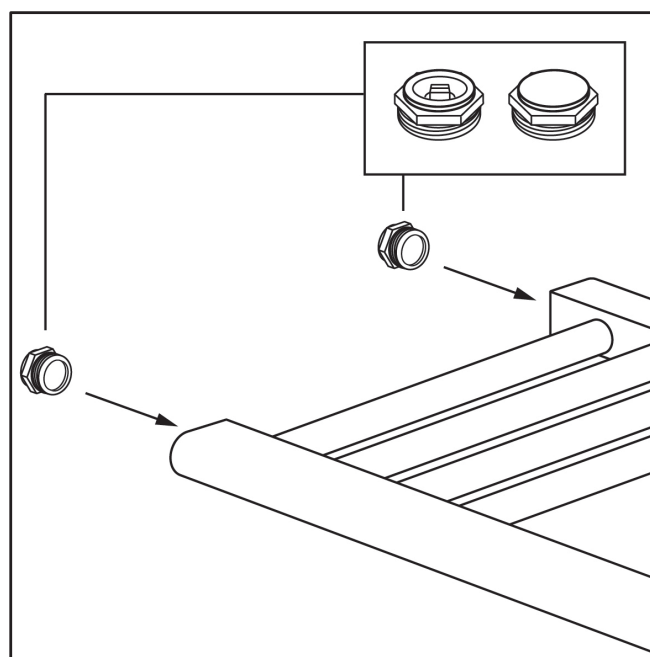
Ausführung Mittelanschluss:

- 3 x Verschlussstopfen G 1/2

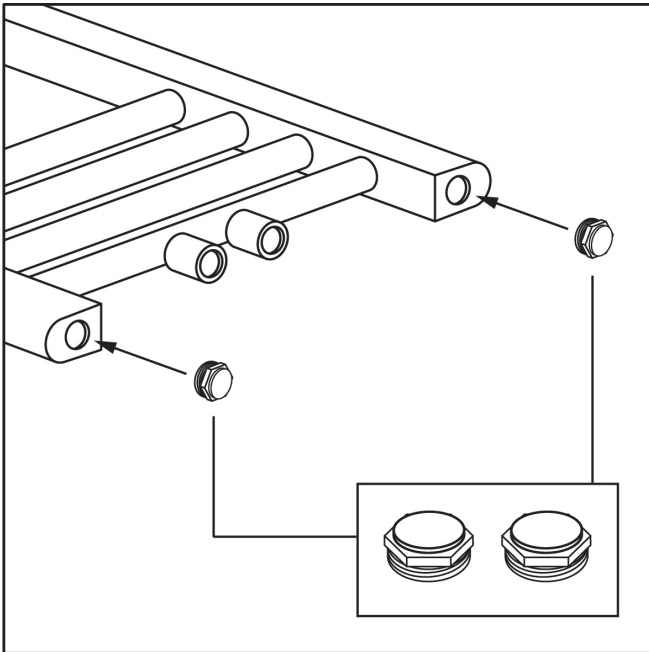
Heizkörper vorbereiten:



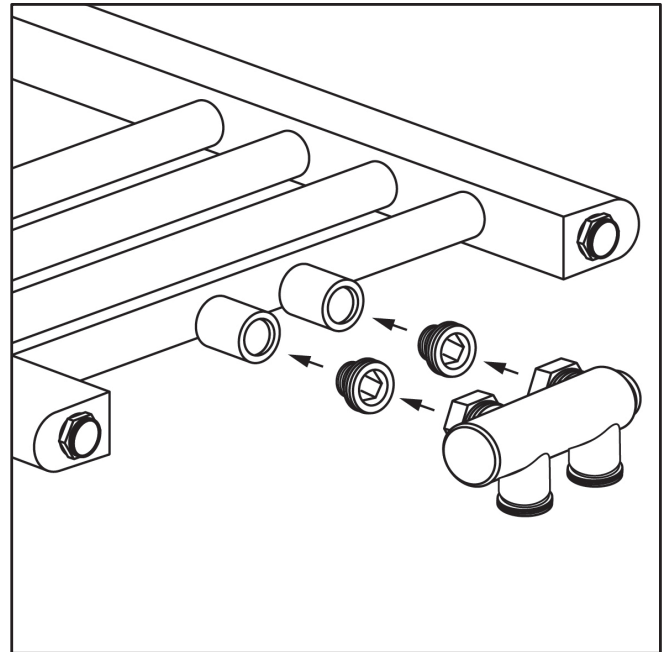
1. Entfernen Sie die Schutzkappen von allen vier/sechs Anschlussgewinden (G 1/2).



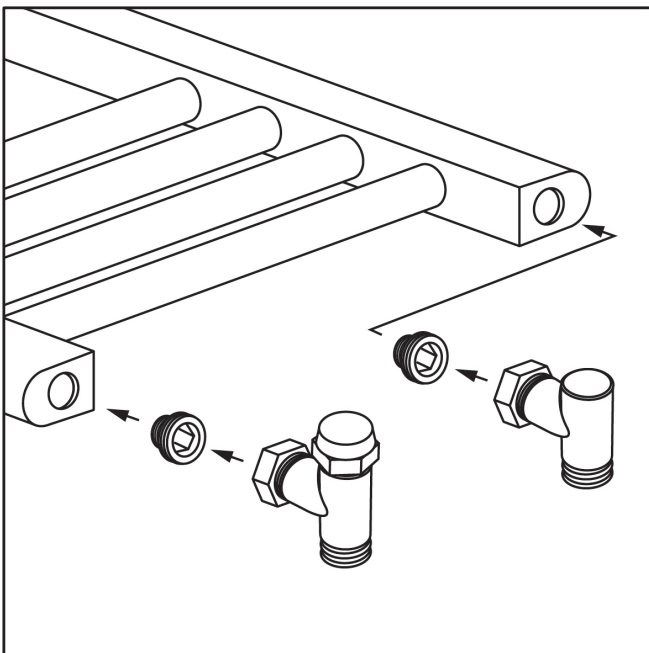
2. Schrauben Sie an der Oberseite den Verschlussstopfen und das Entlüftungsventil ein.



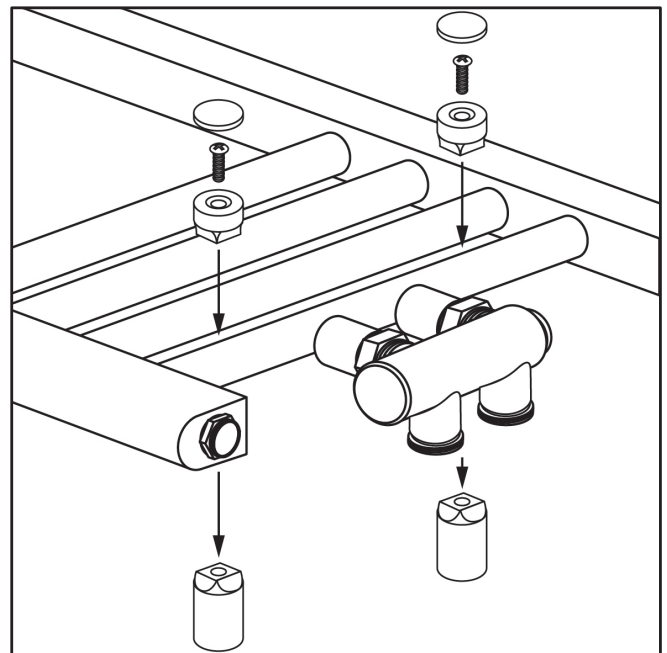
Bei der Ausführung Mittelanschluss müssen zusätzlich 2 weitere Verschlussstopfen an der Unterseite eingeschraubt werden.



3. Montieren Sie an der Unterseite die Wand- / Bodenanschlussgarnitur (wenn vorhanden), ein Elektroheizelement (wenn vorhanden) oder beides (Details siehe "Montage Anschlussgarnitur").

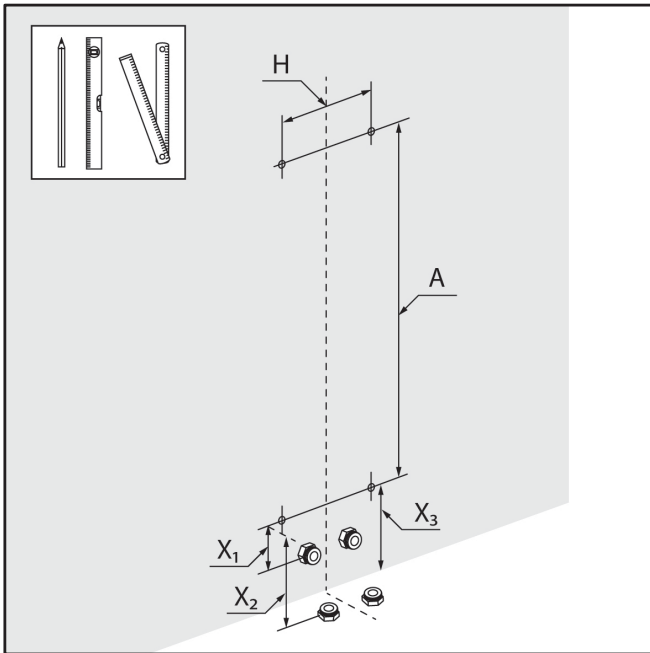


Bei der Ausführung Einzel-/Seitenanschluss, lassen sich an der Unterseite einzel Wand- / Bodenanschlussgarnitur (wenn vorhanden), oder ein Elektroheizelement (wenn vorhanden) montieren (Details siehe "Montage Anschlussgarnitur").



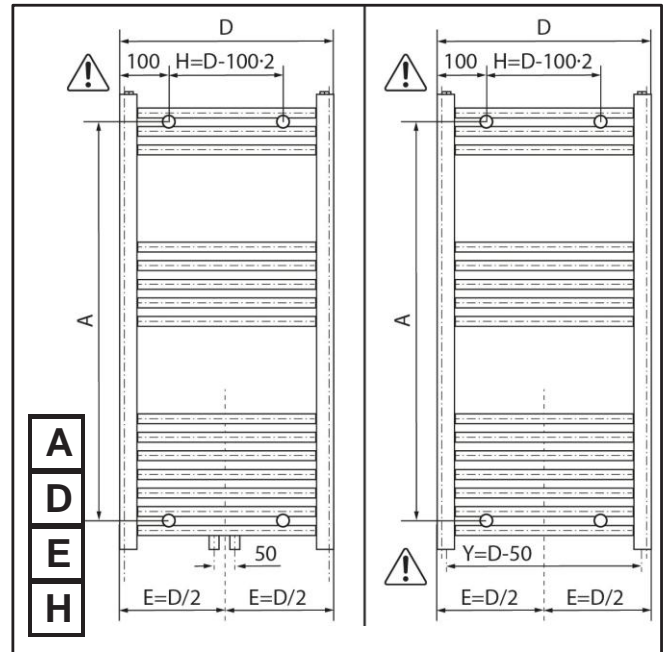
4. Schrauben Sie die Montagehalter (Heizkörper) zwischen der 1 und 2 Querstrebe, sowohl von oben wie auch von unten gesehen ein. Hierzu die Kappe entfernen und die Schraube komplett herausdrehen. Anschließend den größeren Teil von hinten zwischen zwei Streben ansetzen, von vorne das kleine Gegenstück aufsetzen und mit der Schraube verbinden. Zum Schluss die Kappe aufsetzen. Tipp: Lassen Sie die Kappe bis zum Schluss ab, so können Sie problemlos nachjustieren falls notwendig.

Heizkörper montieren:



1. Zeichnen Sie die Bohrlöcher an. Achten Sie auf die richtigen Abstände (Siehe ermitteln von A, D, E, H (Y) und X).

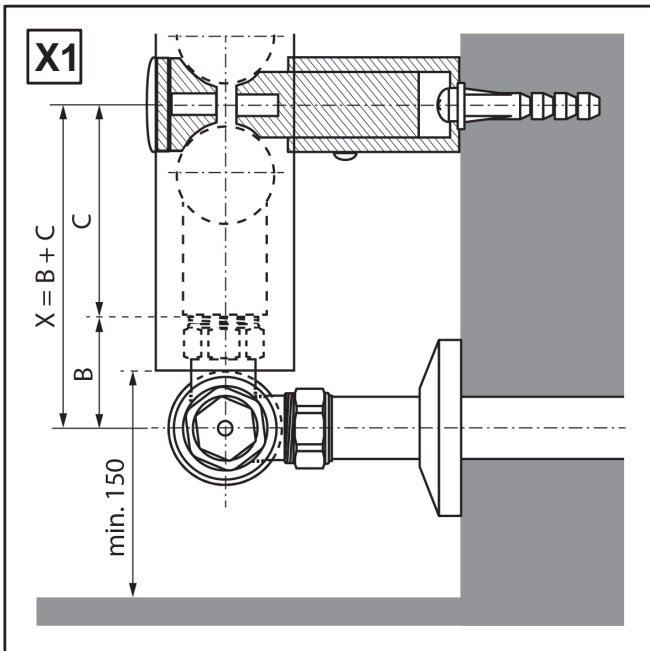
Es empfiehlt sich, mit dem Anreißern von X zu beginnen.



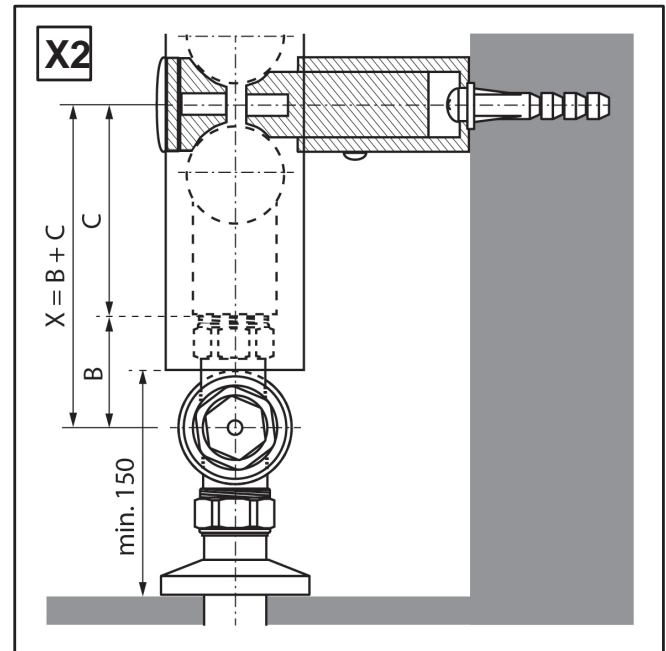
Ermitteln Sie den Bohrlochabstand A und H. Messen Sie jeweils von Mitte zu Mitte der Montagehalteraufnahmen.

ACHTUNG! Bei dem Heizkörperaufbau, die Abstände der Halter nach links und rechts beachten!

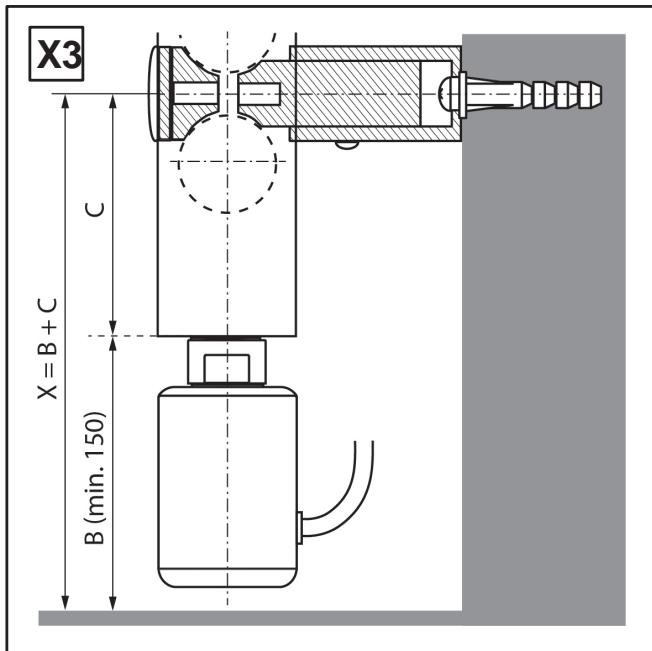
ACHTUNG! Bei der Ausführung Einzelanschluss, das Anschlussmaß beachten! Dieses variiert je nach Breite des Heizkörpers.



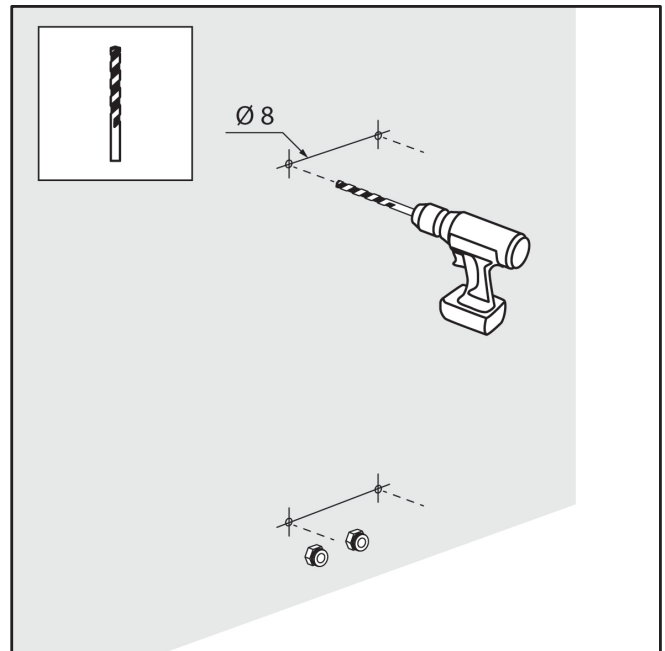
Ermitteln Sie Abstand B und C und addieren Sie diese. Sie erhalten den Abstand X, für den wandseitigen Anschluss. Bei der wandseitigen Installation, wird der Abstand X durch die Anschlussgarntur beziehungsweise den Thermostat und die Position der Anschlussrohre vorgegeben.



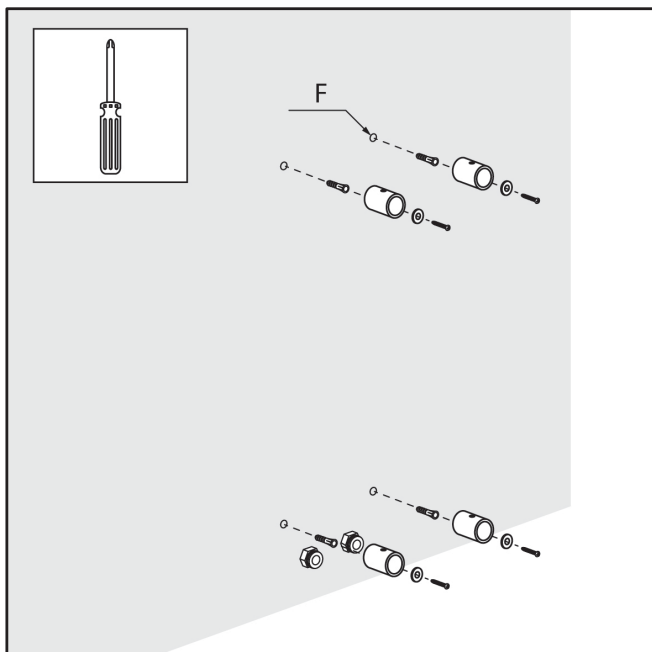
Ermitteln Sie Abstand B und C und addieren Sie diese. Sie erhalten den Abstand X, für den bodenseitigen Anschluss. Findet der Anschluss bodenseitig statt, wird der Abstand B vom Boden bis Unterkante Heizkörper gemessen. Dieser Abstand wird durch die Länge der bodenseitigen Anschlussrohre, oder eine individuell gewählte Höhe vom Heizkörper definiert. Mindestabstand beachten!



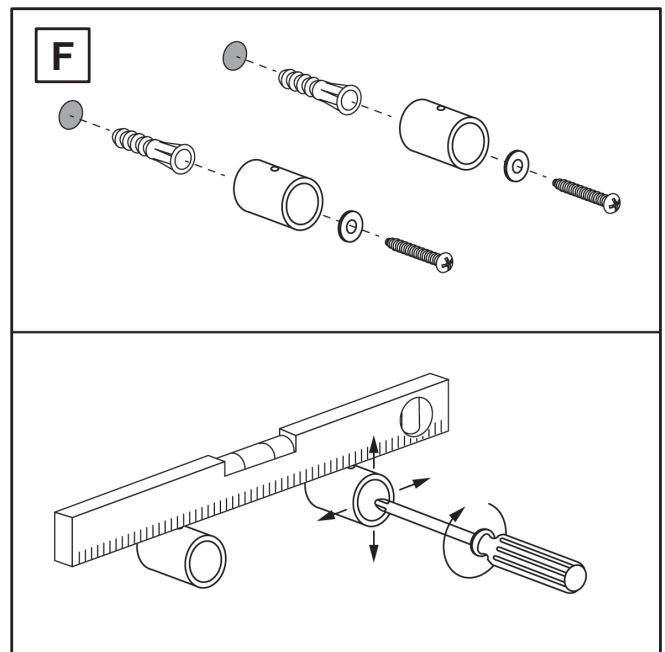
Ermitteln Sie Abstand B und C und addieren Sie diese. Sie erhalten den Abstand X, für den Anschluss mit Elektroheizelement. Es wird der Abstand B vom Boden bis Unterkante Heizkörper gemessen. Dieser Abstand wird durch die Höhe (Körper) des Elektroheizelement, oder eine individuell gewählte Höhe vom Heizkörper definiert. Mindestabstand beachten!
 Weitere Hinweise der Montageanleitung für das Elektroheizelement entnehmen.



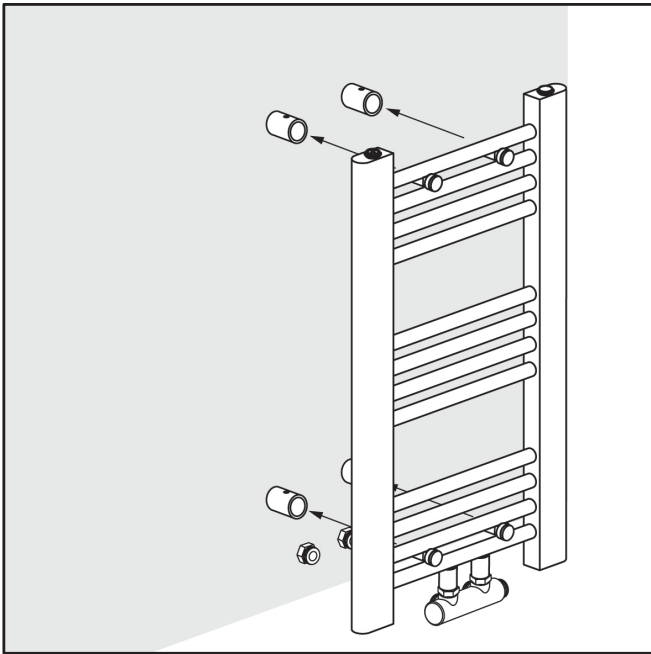
2. Bohren Sie die 4 Löcher mit einem Bohrer der Größe 8 (Oder Größe 10, je nach Ausführung der Kunststoffdübel).



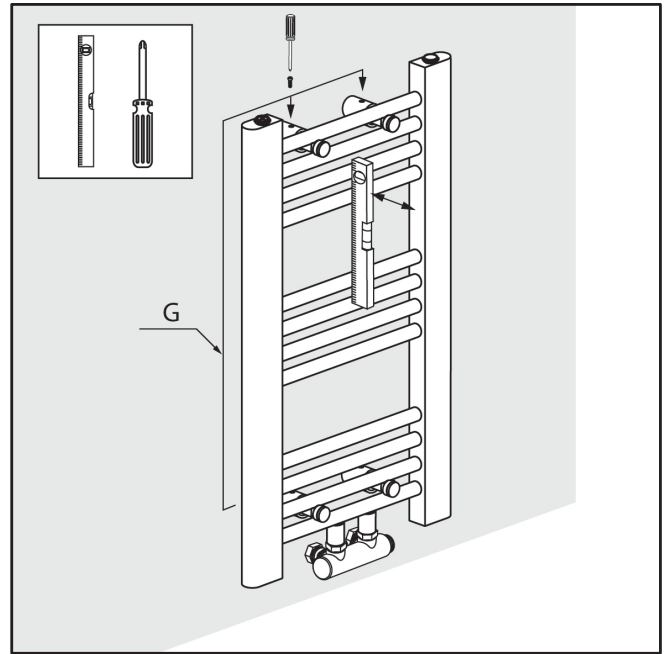
3. Dübel einstecken (F) und den Montagehalter (Wandteil) anschrauben. Die Schrauben nicht sofort festziehen. Die Montagehalter sind für ein besseres Ausrichten mit Langlöchern ausgestattet.



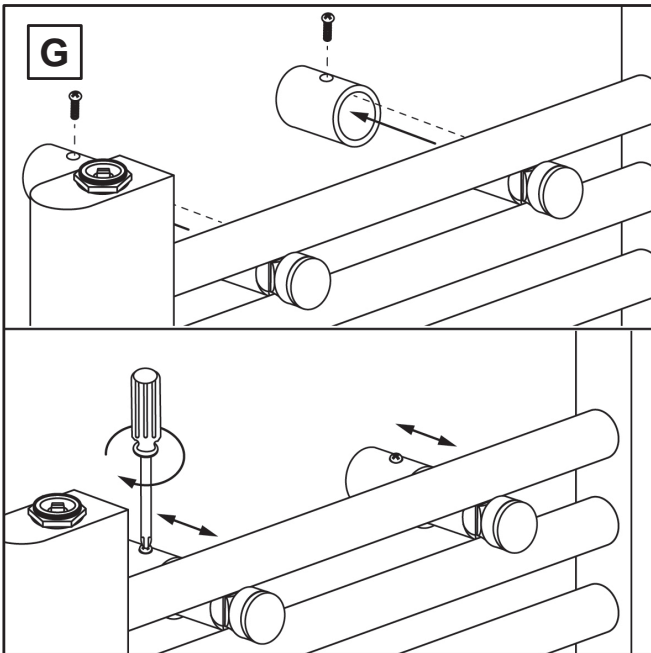
Richten Sie, mithilfe einer Wasserwaage die Halter aus. Schrauben Sie diese endgültig fest.



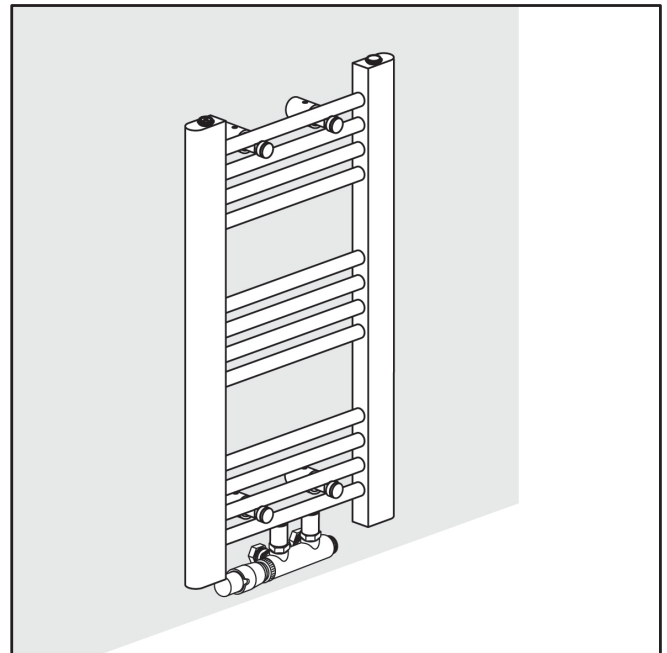
4. Führen Sie anschließend, die am Heizkörper befestigten Montagehalter in die Montagehalter an der Wand ein. Sollten die Montagehalter am Heizkörper nicht sofort passen, müssen die Montagehalter an der Wand nachjustiert werden (Siehe F).



5. Abschließend die zusammengeführten Montagehalter mit den passenden Schrauben fixieren (G). Mit einer Wasserwaage den Heizkörper ausrichten und die Schrauben festziehen.

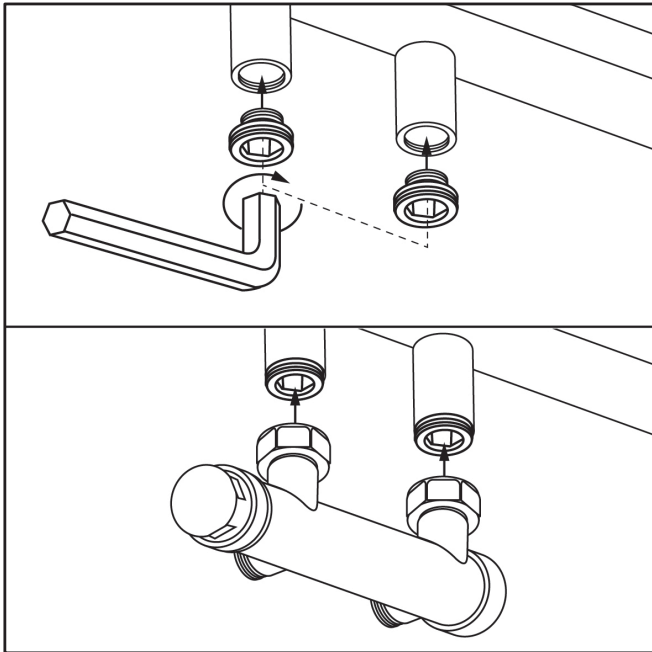


Die Montagehalter wandseitig, sind für eine bessere Feinjustierung mit einem Schraubenloch (Oberseite) ausgestattet. Sobald die Montagehalter vom Heizkörper eingesteckt sind, die Schraube in das Loch einsetzen. Den Heizkörper vorsichtig bis Anschlag in die Halter schieben. Anschließend mit einer Wasserwaage ausrichten und die Schrauben final festziehen.

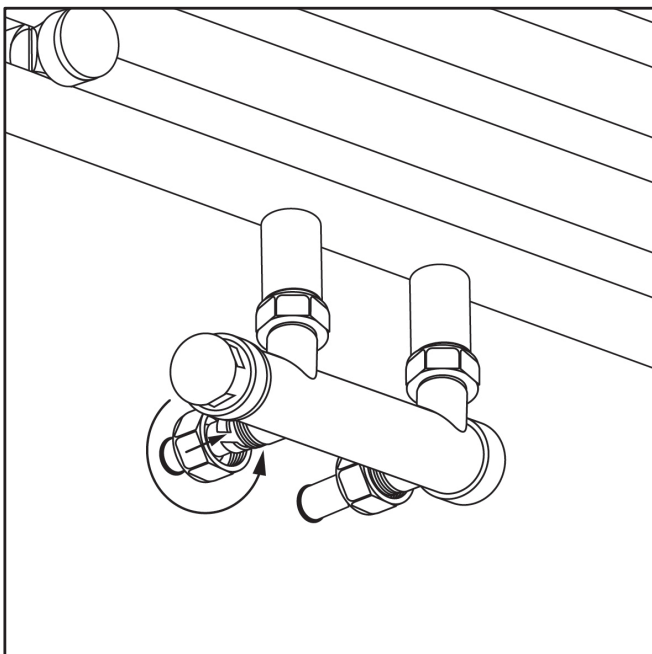


6. Wand-/ Bodenanschlussgarnitur ordnungsgemäß anschließen (Details siehe "Montage Anschlussgarnitur"). Abschließend die weiße Schutzkappe abschrauben, den Thermostat aufschrauben und die Montage ist abgeschlossen.

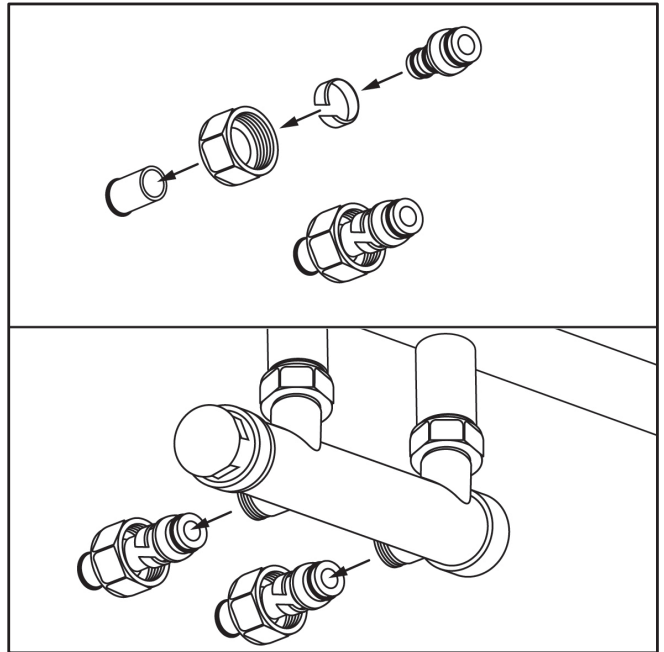
Montage Anschlussgarnitur oder Elektroheizelement:



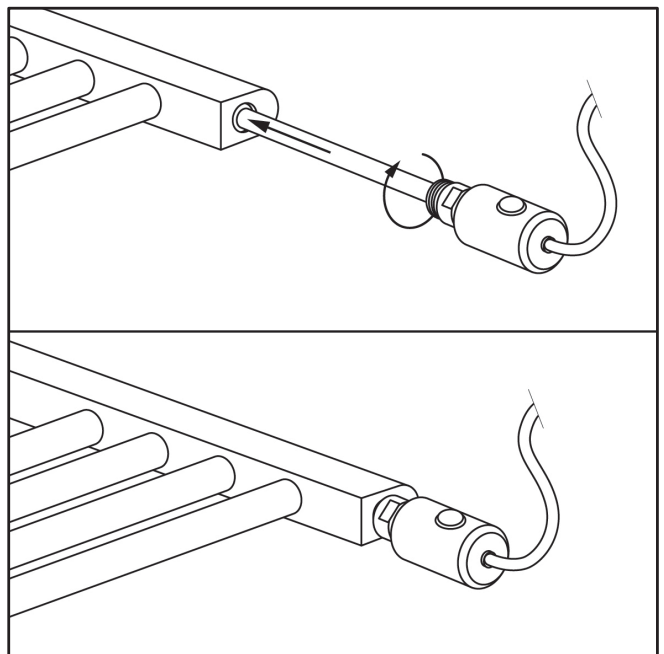
Zuerst werden die Kupplungen 1/2" auf 3/4" mit einem Inbusschlüssel Gr. 12, mit dem 1/2" Gewindeteil in die Anschlussgewinde des Heizkörpers eingeschraubt. Die benötigte Dichtung ist bereits an den Kupplungen montiert. Maximal mit 25 Nm anziehen. Die Garnitur mit den Überwurfmutter nach oben und der weißen Schutzkappe nach links zeigend (Vorderansicht Heizkörper) an die 3/4" Gewinde der Kupplungen am Heizkörper montieren. Maximal mit 25 Nm anziehen.



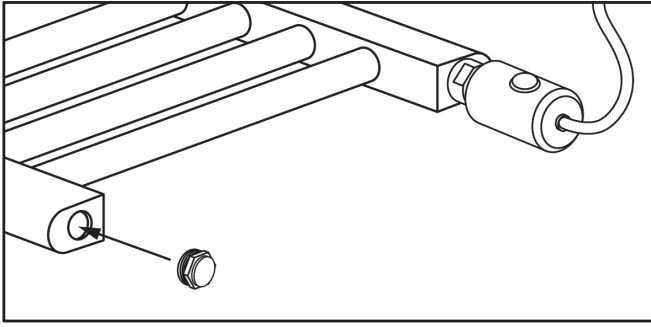
Den Konus an der Garnitur ansetzen und mit der Überwurfmutter fixieren. Maximal mit 25 Nm anziehen.



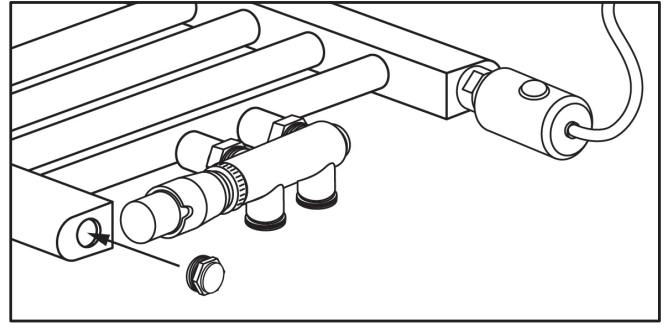
Das Rohranschlusset ist für den Anschluss an 16 x 2 mm ISO-Mehrschichtverbundrohr, oder 15 x 1 mm Kupferrohr geeignet (Bei der Ausführung Bodenanschluss, ist zusätzlich ein Rohranschlusset zur Verlängerung zum Boden enthalten). Zum Anschließen die Überwurfmutter über das Rohrende schieben, dabei zeigt die Gewindeöffnung zur Garnitur. Anschließend den Klemmring auf das Rohr schieben und den Fittingkonus mit der dünnen Anschlussseite in das Rohr pressen.



Wird der Heizkörper elektrisch betrieben, muss das Elektroheizelement in eine der unteren Anschlussöffnungen eingeschraubt werden. Weitere Informationen müssen der Montageanleitung des Elektroheizelements entnommen werden.



Bei Verwendung des Heizkörpers, in der Ausführung Einzelanschluss und bei rein elektrischem Betrieb, muss ein zusätzlicher Verschlussstopfen eingeschraubt werden.



Bei der Verwendung des Heizkörpers, in der Ausführung Mittelanschluss, mit Anschlussgarnitur und zusätzlichem Elektroheizelement muss nur einer von zwei Verschlussstopfen eingeschraubt werden.

BEDIENUNG

DE

5.1 SICHERER BETRIEB

Die Heizkörper der Serie SAHARA, sind geeignet für Warmwasserzentralheizungen mit einer maximalen Betriebstemperatur von 120° C und einem Betriebsdruck von maximal 10 bar.

Nach fachgerechter Montage und Anschluss an der Wasserleitung oder der Befüllung (bei rein elektrischem Betrieb), überprüfen Sie vor Inbetriebnahme mithilfe eines Ventilöffners (alternativ mit einem Schlitz-Schraubendreher), ob das Entlüftungsventil vollständig geschlossen ist. Anschließend kann der Heizkörper in Betrieb genommen werden.

Für den Fall des Betriebes am Heizungssystem und zusätzlich elektrisch, muss die Heizwasserausdehnung immer bis zum Expansionsgefäß gewährleistet sein (z. B. durch das Öffnen des Rücklaufventiles).

Um Wärmeabgang in das Heizungsnetz zu vermeiden, wird in diesem Fall empfohlen, das Thermostatventil zu schließen.

Das Elektroheizelement darf nur in Betrieb genommen werden, wenn der Heizkörper komplett mit Heizungswasser gefüllt ist.

Wird der Heizkörper elektrisch betrieben, darf er aus sicherheitstechnischen Gründen nicht komplett abgedeckt werden! Weitere Informationen müssen der Montageanleitung des Elektroheizelements entnommen werden.

5.2 REINIGUNG

Verwenden Sie zum Reinigen ein Baumwolltuch mit schwachkonzentrierter Seifenlauge.

Verwenden Sie auf keinen Fall Stahlbürsten, Stahlwolle, scharfe, spitze oder scheuernde Gegenstände und Reinigungsmittel.

5.3 ENTSORGUNG

Halten Sie die gesetzlichen Vorschriften bei der Entsorgung ein. Werfen Sie das Gerät nicht in den Hausmüll. Führen Sie das Gerät einer Umweltgerechten Verwertung zu.

Achtung! Für Elektroheizelemente gelten gesonderte Regeln bei der Entsorgung! Weitere Informationen müssen der Montageanleitung des Elektroheizelements entnommen werden.

1. Información general	15
1.1 Instrucciones de uso	15
1.2 Garantía y responsabilidad	15
1.3 Embalaje y transporte	15
1.4 Contenido.....	15
2. Instrucciones de seguridad	16
2.1 Instrucciones de seguridad específicas del dispositivo.....	16
2.2 Seguridad eléctrica	16
3. Descripción del producto	17
3.1 Función y aplicación	17
3.2 Datos técnicos.....	18
4. Instalación	19
4.1 Notas.....	19
4.2 Instrucciones	20
5. Funcionamiento	26
5.1 Funcionamiento seguro.....	26
5.2 Limpieza	26
5.3 Desecho.....	26

1.1. INSTRUCCIONES DE USO

- Es imprescindible que lea atentamente estas instrucciones antes de empezar a trabajar en el radiador o en sus proximidades. Si tiene alguna duda, póngase en contacto con el fabricante.
- Estas instrucciones le ayudarán a instalar y poner en marcha correctamente el radiador.
- Por lo tanto, conserve las instrucciones en un lugar seguro.
- Observe todas las indicaciones de seguridad. De lo contrario, usted y otras personas podrían sufrir lesiones.
- Si vende o cede el aparato, deberá entregar también estas instrucciones de uso.

1.2. GARANTÍA Y RESPONSABILIDAD

Distribución del producto por:

Eris Car Design GmbH
Industriestraße 21
51545 Waldbröl
Germany

Toda la información y las instrucciones se basan en nuestra experiencia y se facilitan según nuestro leal saber y entender. No obstante, nos reservamos el derecho a realizar modificaciones técnicas. Si se utiliza correctamente, no hay peligro en el uso a largo plazo. No asumimos ninguna responsabilidad por los daños causados por un uso incorrecto o la inobservancia de las instrucciones dadas.

1.3. EMBALAJE Y TRANSPORTE

El radiador es cuidadosamente embalado y enviado por nosotros en un embalaje exterior perfecto. Al recibir la mercancía, compruebe si el embalaje y el radiador presentan daños. Asegúrese de que todas las piezas individuales enumeradas a continuación están presentes y en buen estado.

Si faltan accesorios o están dañados, póngase en contacto con nuestro servicio de atención al cliente.

Atención al cliente:

Tel.: +49 2247 9168371
E-Mail: info@ecdgermany.de

1.4. CONTENIDO

Artículo:

Radiador	1 pieza
Material de montaje	1 pieza
Manual de instrucciones	1 pieza
Kit de conexión (opcional)	1 pieza
Elemento calefactor (opcional, func. eléct.)	1 pieza
Enchufe ciego adicional (opcional, func. eléct.)	1 pieza
Instrucciones de llenado (func. eléct.)	1 pieza

El aparato sólo puede utilizarse si está en perfectas condiciones. Si el producto o una parte del mismo está defectuoso, debe ponerse fuera de servicio y eliminarse adecuadamente. Asegúrese siempre de que un aparato apagado no pueda volver a encenderse involuntariamente.



ADVERTENCIA: Este aparato sólo está destinado al secado de textiles lavados en agua.

2.1 INSTRUCCIONES DE SEGURIDAD ESPECÍFICAS DEL DISPOSITIVO

- No utilice nunca el aparato en una atmósfera potencialmente explosiva o cerca de líquidos o gases inflamables.
- El aparato no debe utilizarse al aire libre.
- El producto se calienta durante el funcionamiento. Existe riesgo de lesiones.
- No cubra el aparato. Existe riesgo de incendio.
- La estufa no debe colocarse encima de una toma de corriente.
- Este aparato puede ser utilizado por niños a partir de 8 años y por personas con capacidades físicas, sensoriales o mentales reducidas o con falta de experiencia y conocimientos, si han recibido supervisión o instrucciones sobre el uso del aparato de forma segura y comprenden los peligros que conlleva. Los niños no deben jugar con el aparato. Los trabajos de limpieza y mantenimiento no deben ser realizados por niños sin supervisión.
- Los niños menores de 3 años deben mantenerse alejados si no están supervisados en todo momento.
- Los niños de entre 3 y 8 años sólo pueden encender y apagar el aparato si se ha colocado o instalado en la posición de funcionamiento normal prevista y han sido supervisados o instruidos sobre el uso seguro del aparato y comprenden los peligros que conlleva.
- Los símbolos del aparato no deben quitarse ni colorearse de rojo. Los símbolos del aparato que ya no sean legibles deben sustituirse inmediatamente.



Precaución, isuperficie caliente! Existe riesgo de quemaduras.



Para evitar el sobrecalentamiento, el calentador no debe estar completamente cubierto.

2.2 SEGURIDAD ELÉCTRICA

- No utilice el aparato si el interruptor de encendido/apagado no funciona correctamente.
- Mantenga a los niños alejados del aparato. Mantenga el aparato fuera del alcance de los niños y de personas no autorizadas.
- No sobrecargue el aparato. No utilice el aparato para fines no previstos.
- Tenga cuidado y trabaje sólo cuando se encuentre en buen estado de salud: Si está cansado o enfermo o ha tomado alcohol, medicamentos o drogas ilegales, no debe instalar el aparato, ya que no podrá montarlo con seguridad.
- Asegúrese de que los niños no puedan jugar con el aparato.
- Respete siempre todas las normativas nacionales e internacionales vigentes en materia de seguridad, salud y trabajo.
- El aparato sólo debe conectarse a una toma de corriente correctamente instalada y con toma de tierra.
- El fusible de protección debe ser un interruptor diferencial con una corriente residual medida de 30 mA como máximo.
- Antes de realizar la conexión, asegúrese de que la fuente de alimentación cumple las instrucciones de conexión del aparato.

- El aparato sólo debe utilizarse dentro de los límites de tensión y potencia especificados (véase la placa de características).
- No toque el enchufe con las manos mojadas. Extraiga siempre el enchufe por la clavija y no por el cable.
- No doble, aplaste, tire ni pase por encima del cable de alimentación y protéjalo de los bordes afilados, el aceite y el calor.
- No levante el aparato por el cable y no utilice el cable para fines distintos de los previstos.
- Compruebe el enchufe y el cable antes de cada uso.
- Si el cable de alimentación está dañado, desconecte el enchufe inmediatamente. No utilice nunca el aparato si el cable de alimentación está dañado.
- Cuando no utilice el aparato, asegúrese de que el enchufe está desenchufado.
- Asegúrese de que el aparato está apagado antes de enchufar el cable de alimentación.
- Asegúrese de que el aparato está apagado antes de desenchufarlo de la toma de corriente.
- Desconecte el aparato de la red eléctrica antes de moverlo.
- Si el cable de conexión a la red de este aparato está dañado, debe ser sustituido por el fabricante o el servicio de atención al cliente del fabricante o una persona con cualificación similar para evitar peligros.



¡ATENCIÓN! No apriete nunca con la propia carcasa, utilice siempre las herramientas adecuadas (llave fija).



PRECAUCIÓN Algunas partes de este producto pueden calentarse mucho y provocar quemaduras. Debe tenerse especial cuidado en presencia de niños y personas vulnerables.

3. DESCRIPCIÓN DEL PRODUCTO

ES

3.1 FUNCIÓN Y APLICACIÓN

El radiador SAHARA sólo es adecuado para su uso en espacios habitables cerrados para calentar el aire de la habitación.

No debe utilizarse para calentar o secar sustancias líquidas o sólidas. No introduzca ningún objeto en el radiador. No es adecuado como dispositivo para jugar o reparar.

Se aplica lo siguiente al funcionamiento electrónico:

Debe mantenerse una distancia mínima de 1,0 m de la ducha y/o bañera. Cuando se utilice en espacios húmedos, se aplicarán normas especiales a las zonas de instalación.



NOTA: ¡Cualquier uso distinto al aquí descrito puede provocar daños! Eris Car Design GmbH no se hace responsable de ello.

3.2 DATOS TÉCNICOS

Todas las dimensiones en milímetros (mm), potencia en vatios (W), peso en kilogramos (kg), capacidad en litros (l)

SAHARA	80/30	140/30	180/30	80/40	120/40	150/40	180/40
Altura	800	1400	1800	1400	1500	1600	1800
Anchura	300			400			
Profundidad (recto)	30						
Profundidad (curvado)	-			45			
Perfil	D 30 x 40						
Tubos	Ø 22						
Grosor del material	1,5/1,0						
Número de tubos	12	22	30	12	17	25	30
Disposición de los tubos	3+3+3+3	4+5+6+7	5+6+7+12	3+3+3+3	4+5+8	3+4+7+11	5+6+7+12
Rosca de conexión	G 1/2						
Distancia de conexión (conexión central)	50						
Distancia de conexión (conexión simple)	250			350			
Salida ($\Delta T=50$ K) Blanco/antracita/negro mate	167	366	495	212	379	506	628
Salida ($\Delta T=50$ K) Cromo	132	243	327	167	258	332	413
Potencia recomendada de elemento calefactor (eléct.)	300	300/600	300/600	300	300/600	600	600

SAHARA	80/50	120/50	150/50	180/50	80/60	120/60	150/60	180/60
Altura	800	1200	1500	1800	800	1200	1500	1800
Anchura	500				600			
Profundidad (recto)	30							
Profundidad (curva)	52	56			52	56		
Perfil	D 30 x 40							
Tubos	Ø 22							
Grosor del material	1,5/1,0							
Número de tubos	12	17	25	30	12	17	25	30
Disposición de los tubos	3+3+3+3	4+5+8	3+4+7+11	5+6+7+12	3+3+3+3	4+5+8	3+4+7+11	5+6+7+12
Rosca de conexión	G 1/2							
Distancia de conexión (conexión central)	50							
Distancia de conexión (conexión simple)	450				550			
Salida ($\Delta T=50$ K) Blanco/antracita/negro mate	255	456	609	756	297	530	708	879
Salida ($\Delta T=50$ K) Cromo	200	309	398	495	232	358	462	575
Potencia recomendada de elemento calefactor (eléct.)	300	300/600	600	600	300	600	600	600/900

SAHARA	80/75	120/75	150/75	180/75
Altura	800	1200	1500	1800
Anchura	500			
Profundidad (recto)	30			
Profundidad (curva)	66			

Perfil	D 30 x 40			
Tubos	Ø 22			
Grosor del material	1,5/1,0			
Número de tubos	12	17	25	30
Disposición de los tubos	3+3+3+3	4+5+8	3+4+7+11	5+6+7+12
Rosca de conexión	G 1/2			
Distancia de conexión (conexión central)	50			
Distancia de conexión (conexión simple)	450			
Salida ($\Delta T=50$ K) Blanco/antracita/negro mate	357	638	852	1057
Salida ($\Delta T=50$ K) Cromo	278	430	554	689
Potencia recomendada de la resistencia (eléctrica)	300/600	600	600/900	900

SAHARA AUSTAUSCH	120/50	120/60	160/50	160/60	180/50	180/60
Altura	1200		1600		1800	
Anchura	500	600	500	600	500	600
Profundidad/profundidad incl. soporte	30/80					
Perfil	D 30 x 40					
Tubos	Ø 22					
Grosor del material	1,5/1,0					
Número de tubos	17		26		30	
Disposición de los tubos	4+5+8		4+6+6+10		5+6+7+12	
Rosca de conexión	G 1/2					
Distancia de conexión (conexión lateral)	500		650		900	
Distancia de conexión (conexión simple)	450	550	450	550	450	550
Salida ($\Delta T=50$ K) Blanco/antracita/negro mate	456	530	659	763	756	879
Salida ($\Delta T=50$ K) Cromo	309	358	438	525	495	575
Potencia recomendada de la resistencia (eléctrica)	600	600	600	600	600	600/900

4. INSTALACIÓN

ES

4.1 NOTAS

La instalación y la puesta en servicio del radiador deben ser realizadas por un especialista autorizado. Durante la instalación deben observarse las normas pertinentes y las disposiciones nacionales de seguridad electrotécnica, como las normas ÖVE y VDE. Las tuberías deben prepararse de acuerdo con las dimensiones del radiador y del accesorio de conexión.

Antes de iniciar la instalación, asegúrese de que la pared sea lisa y esté nivelada. Asegúrese de que no haya tuberías de agua, gas y/o electricidad en la zona. Asegúrese de que hay una distancia de al menos 20 cm de los objetos vecinos (estructurales) y de al menos 15 cm del suelo.

Al instalar el radiador deben respetarse las siguientes normas:

- DIN 55900: Zona de pulverización en espacios húmedos.
- VDI 2035: Prevención de daños en sistemas de calefacción por agua caliente
- DIN 18017 Parte 3: Ventilación de baños y aseos sin ventanas.
- EN 14336: Sistemas de calefacción en edificios, instalación y aceptación de sistemas de calefacción por agua caliente.

4.2 INSTRUCCIONES

Para el montaje se necesitan las siguientes herramientas:

- Drill / impact drill
- Pencil / hole marker
- Drill Ø 8 mm / Ø 10 mm
- Combination wrench
- Hammer
- Water pump pliers

- Phillips screwdriver PH2 / PZ2
- Thread sealant tape
- Spirit level
- Folding ruler / meter ruler
- Allen wrench

Se suministra el siguiente material de instalación:

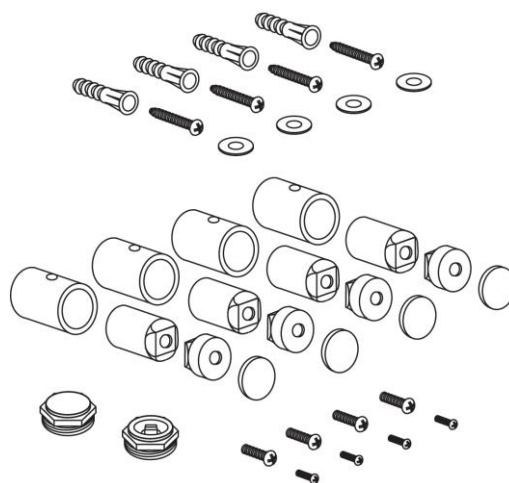
- 4 x soportes de montaje (parte de pared)
- 4 x soportes de montaje (parte del radiador)
- 4 x tacos de plástico
- 4 x tornillo Phillips (pared)
- 4 x arandela
- 4 x tornillo prisionero / tornillo de estrella
- 4 x tornillo de estrella (radiador)
- 1 x válvula de purga G 1/2"

Versión de conexión lateral:

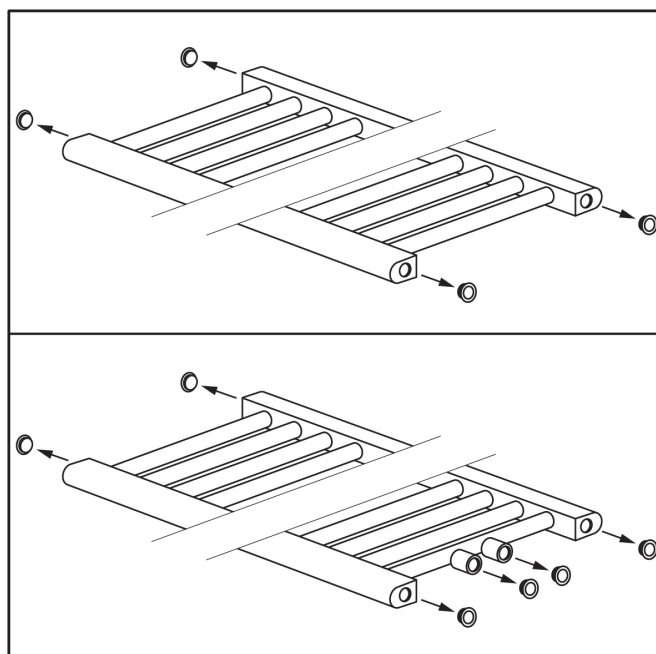
- 1 x tapón de cierre G 1/2"

Versión de conexión central:

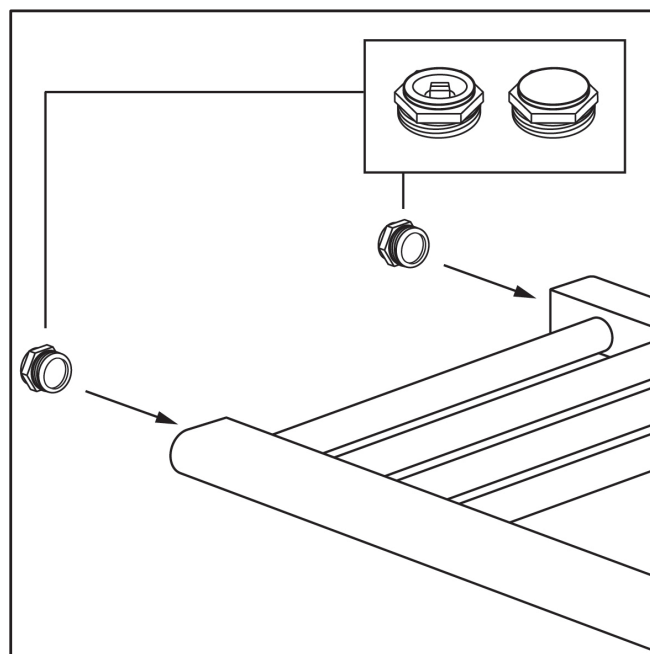
- 3 x tapón de cierre G 1/2"



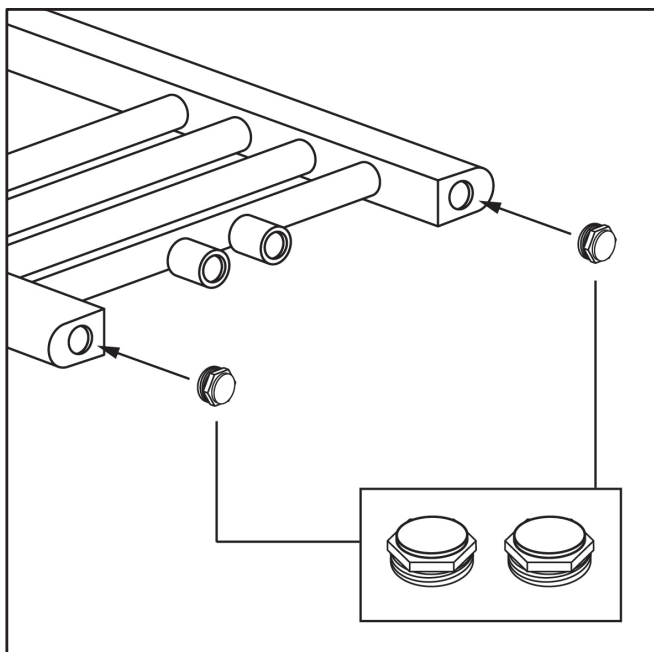
Prepare el radiador:



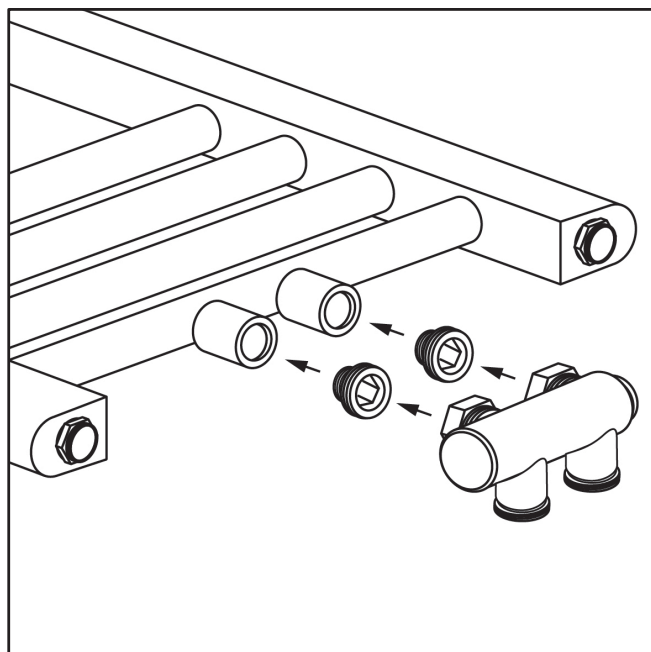
1. Retire los tapones protectores de las cuatro/seis roscas de conexión (G 1/2").



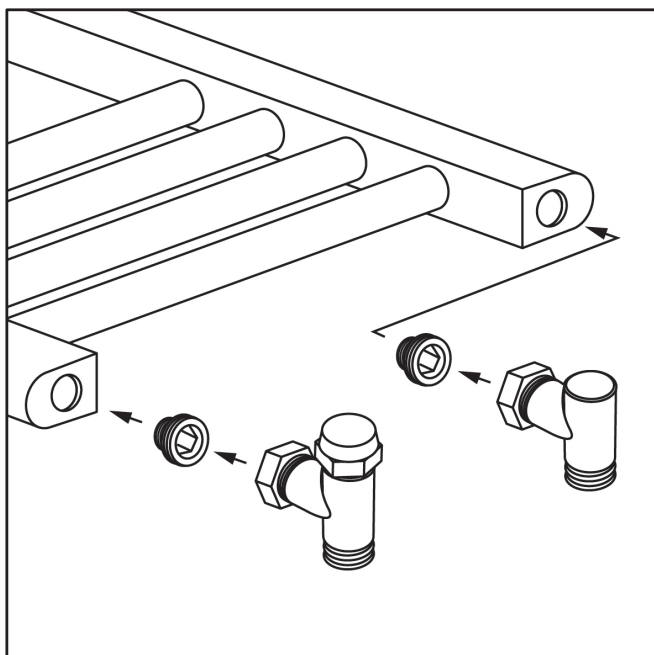
Atornille el tapón de cierre y la válvula de ventilación en la parte superior.



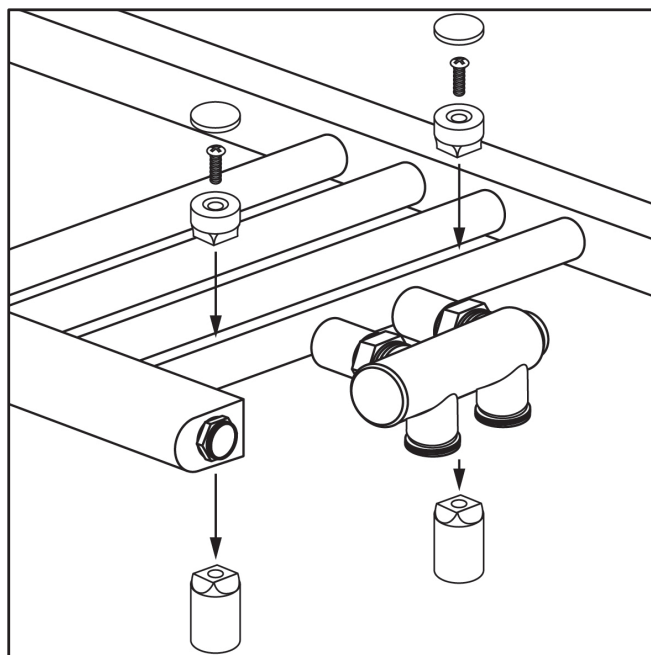
Para la versión de conexión central, deben atornillarse 2 tapones adicionales en la parte inferior.



2. Coloque el kit de conexión a la pared/suelo (si está disponible), una resistencia eléctrica (si está disponible) o ambos en la parte inferior (para más detalles, consulte "Montaje del kit de conexión").



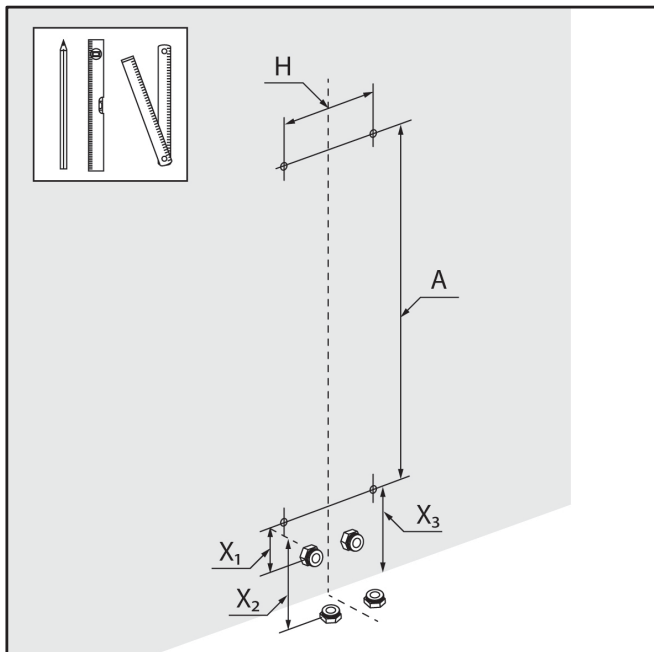
En la versión de conexión simple/lateral, pueden montarse en la parte inferior racores individuales de conexión a la pared/suelo (si están disponibles) o una resistencia eléctrica (si está disponible) (para más detalles, véase "Montaje de racores de conexión").



Atornille los soportes de montaje (radiadores) entre los travesaños 1 y 2, tanto desde arriba como desde abajo. Para ello, retire el tapón y desenrosque completamente el tornillo. A continuación, coloque la pieza más grande entre los dos travesaños por detrás, coloque la contraparte pequeña por delante y conecte con el tornillo. Por último, coloque la tapa.

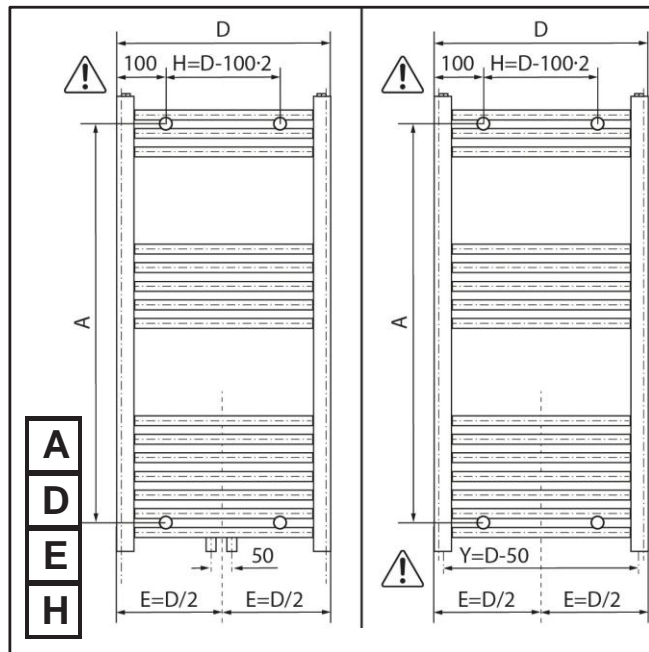
Consejo: Deje el tapón quitado hasta el final para poder reajustarlo fácilmente en caso necesario.

Instale el radiador:



1. Marque los taladros. Preste atención a las distancias correctas (véase la determinación de A, D, E, H (Y) y X).

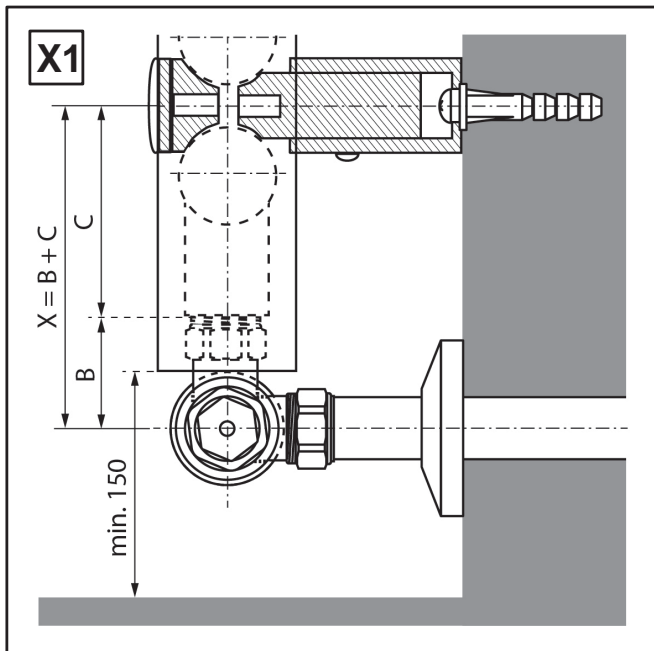
Es aconsejable empezar marcando X.



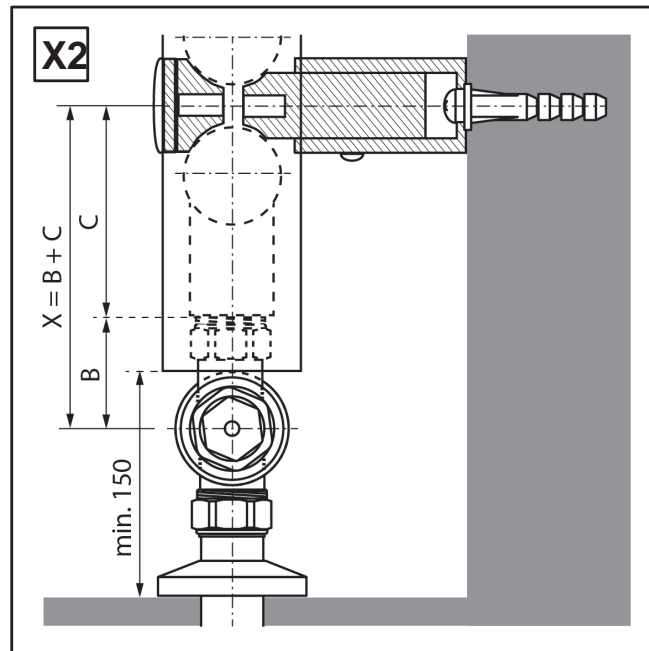
Determine la distancia entre taladros A y H. Mida de centro a centro de los soportes de los soportes de montaje.

¡ATENCIÓN! Al montar el radiador, observe las distancias entre los soportes a izquierda y derecha.

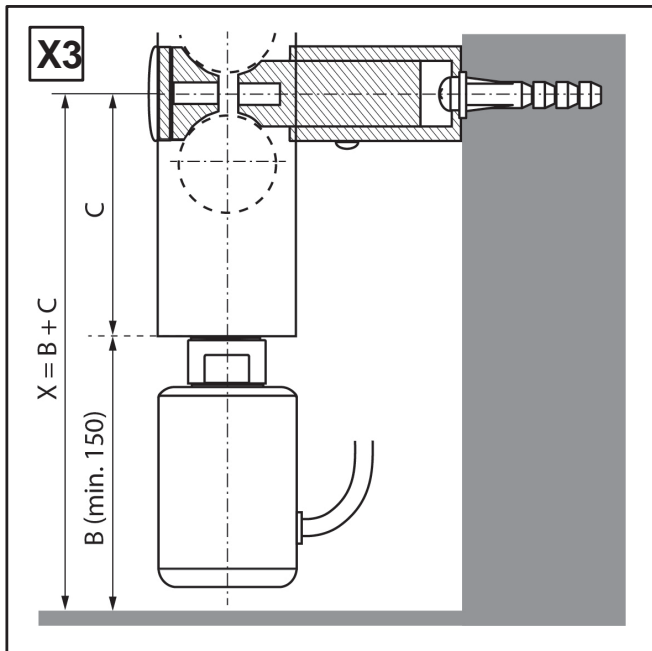
¡ATENCIÓN! Tenga en cuenta la medida de conexión para la versión de conexión simple. Ésta varía en función de la anchura del radiador.



Determine la distancia B y C y súmelas. Obtendrá la distancia X para la conexión del lado de la pared. Para la instalación en el lado de la pared, la distancia X viene determinada por el juego de conexión o el termostato y la posición de los tubos de conexión.

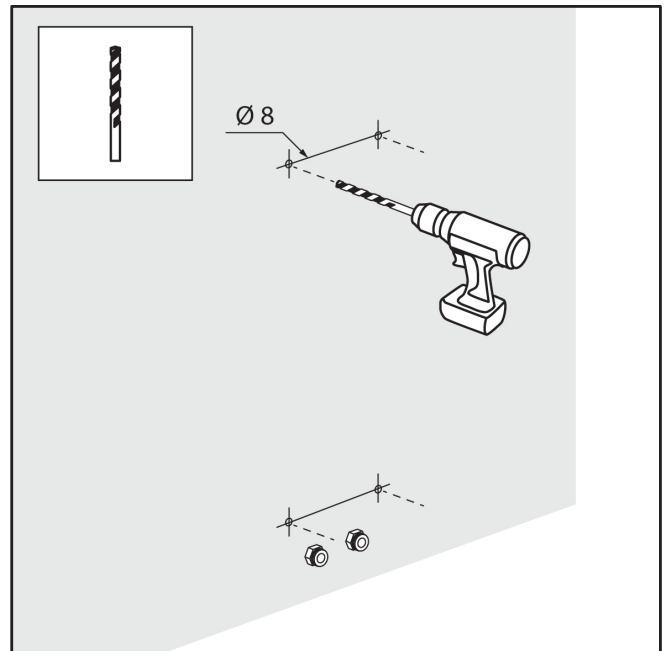


Determine la distancia B y C y súmelas. Obtendrá la distancia X para la conexión del lado del suelo. Si la conexión está en el lado del suelo, la distancia B se mide desde el suelo hasta el borde inferior del radiador. Esta distancia viene definida por la longitud de los tubos de conexión del lado del suelo o por una altura seleccionada individualmente desde el radiador. Respete la distancia mínima.

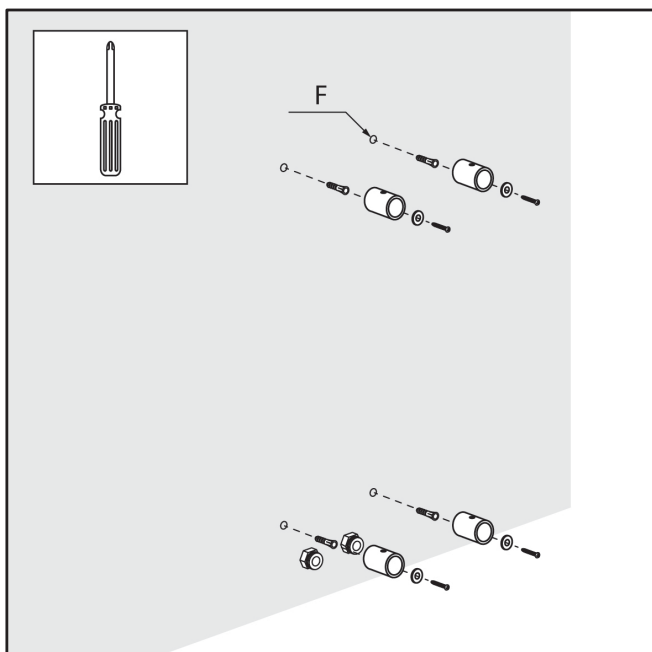


Determine la distancia B y C y súmelas. Obtendrá la distancia X para la conexión con la resistencia eléctrica. La distancia B se mide desde el suelo hasta el borde inferior de la resistencia. Esta distancia viene definida por la altura (cuerpo) del elemento calefactor eléctrico o por una altura del radiador seleccionada individualmente. Respete la distancia mínima.

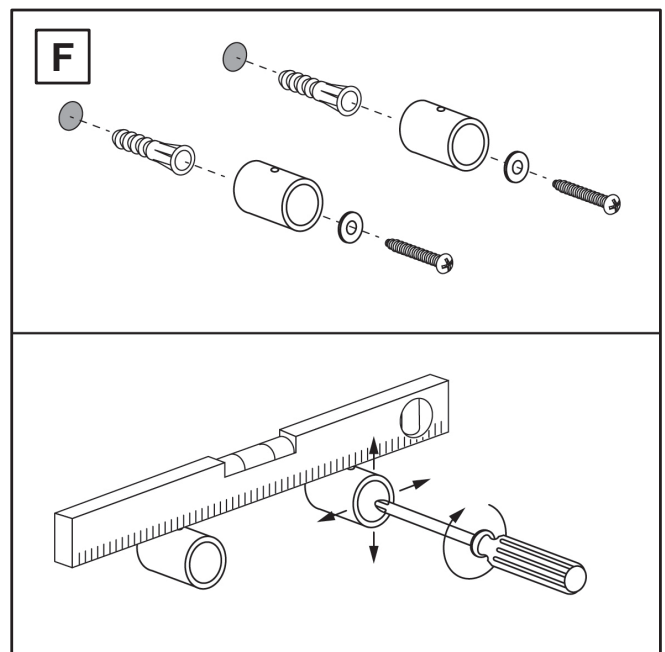
Encontrará más información en las instrucciones de instalación del elemento calefactor eléctrico.



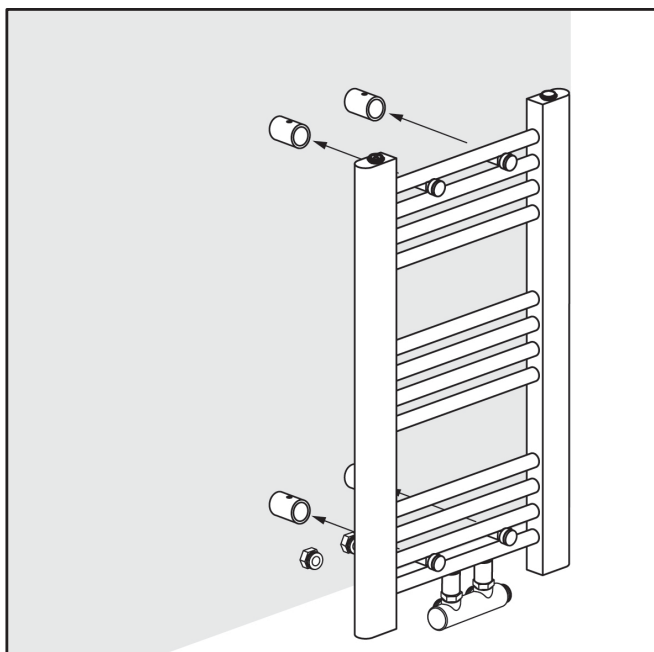
Taladra los 4 agujeros con una broca del tamaño 8 (o del tamaño 10, según la versión de la espiga de plástico).



1. Inserte los tacos (F) y atornille el soporte de montaje (sección de pared). No apriete los tornillos inmediatamente. Los soportes de montaje están equipados con orificios ranurados para una mejor alineación.

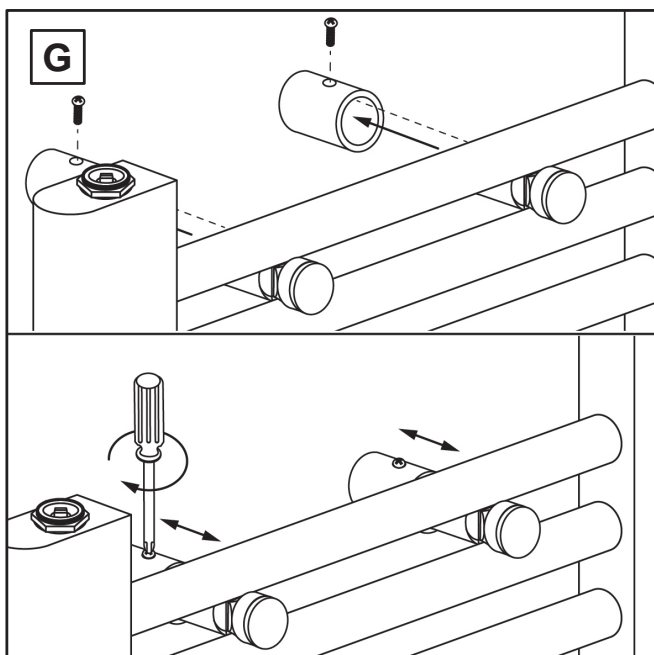


Alinee los soportes con un nivel de burbuja. Atorníllelos firmemente.



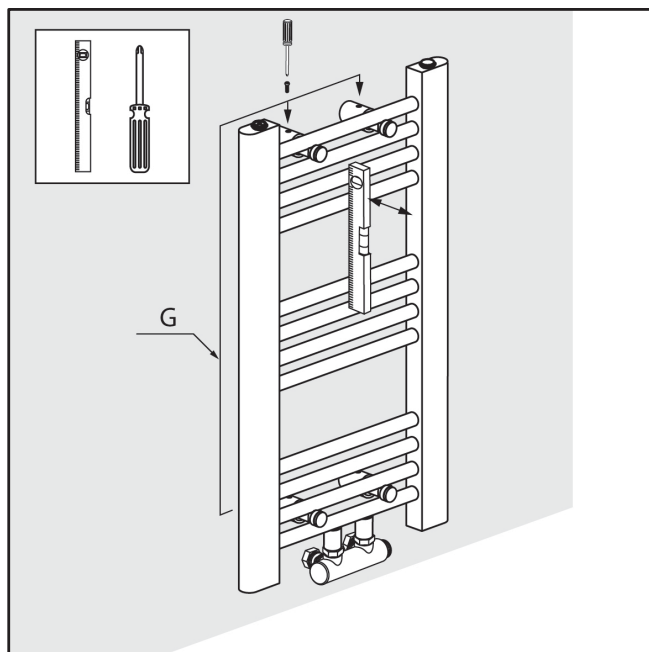
1. A continuación, inserte los soportes de montaje fijados al radiador en los soportes de montaje de la pared.

Si los soportes de montaje en el radiador no encajan inmediatamente, deben reajustarse los soportes de montaje en la pared (véase F).



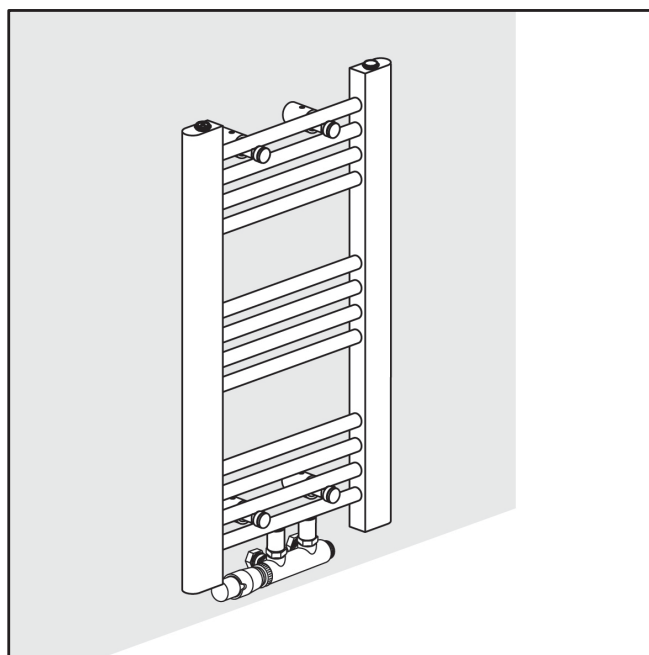
Los soportes de montaje en el lado de la pared están equipados con un orificio para tornillo (lado superior) para un mejor ajuste fino. En cuanto los soportes de montaje estén insertados en el radiador, introduzca el tornillo en el orificio.

Introduzca con cuidado el radiador en los soportes hasta el tope. A continuación, alinee con un nivel de burbuja y, por último, apriete los tornillos.



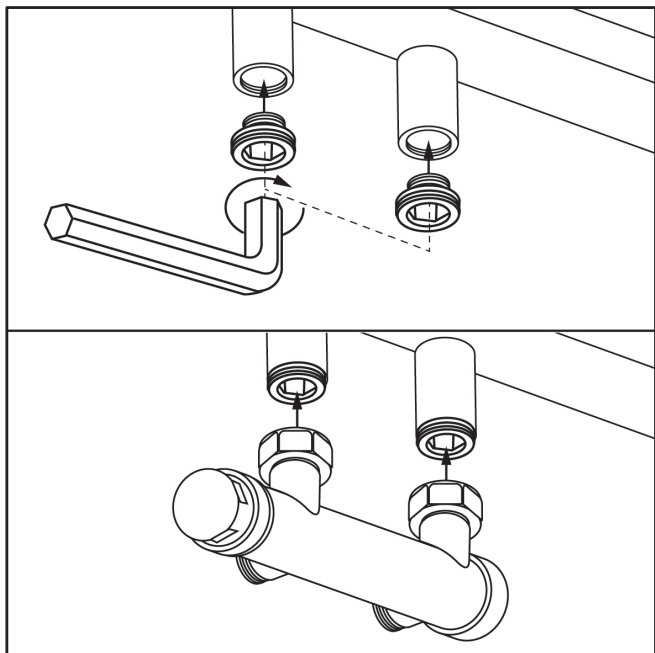
Por último, fije los soportes de montaje con los tornillos correspondientes (G).

Alinee el radiador con un nivel de burbuja y apriete los tornillos.

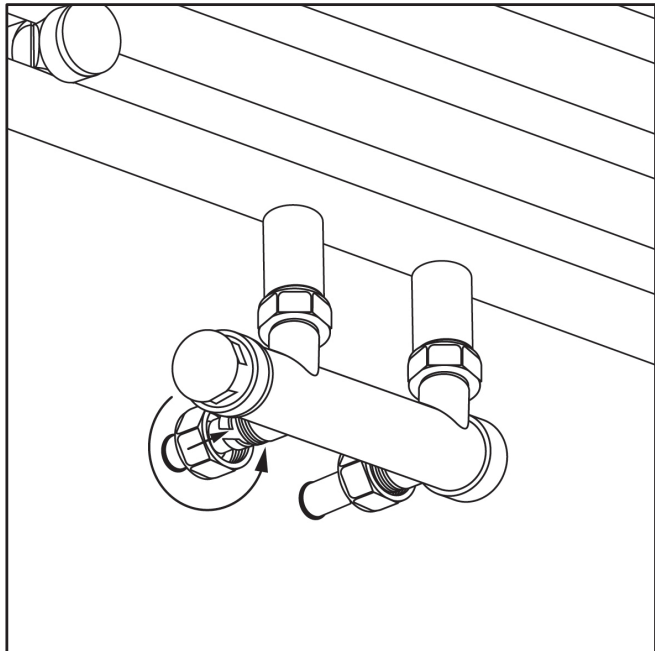


Conecte correctamente el juego de conexión pared/suelo (para más detalles, consulte "Instalación del juego de conexión"). Por último, desenrosque la tapa protectora blanca, enrosque el termostato y la instalación habrá finalizado.

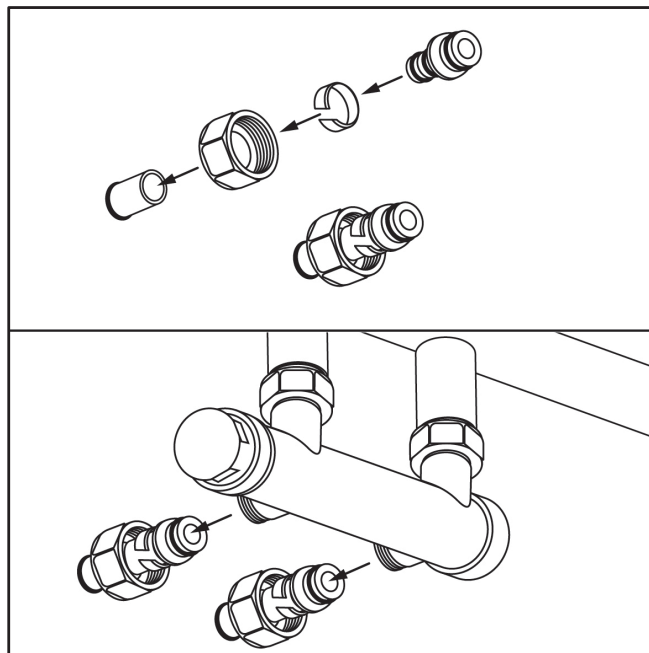
Instalación del juego de conexión o de la resistencia eléctrica:



En primer lugar, los acoplamientos de $\frac{1}{2}$ " a $\frac{3}{4}$ " se enroscan en las roscas de conexión del radiador con la parte roscada de $\frac{1}{2}$ " utilizando una llave Allen de tamaño 12. La junta necesaria ya está colocada en los acoplamientos. Apriete a un máximo de 25 Nm. Monte el juego en las roscas de $\frac{3}{4}$ " de los acoplamientos del radiador con las tuercas de unión hacia arriba y la tapa protectora blanca apuntando hacia la izquierda (vista frontal del radiador). Apriete a un máximo de 25 Nm.

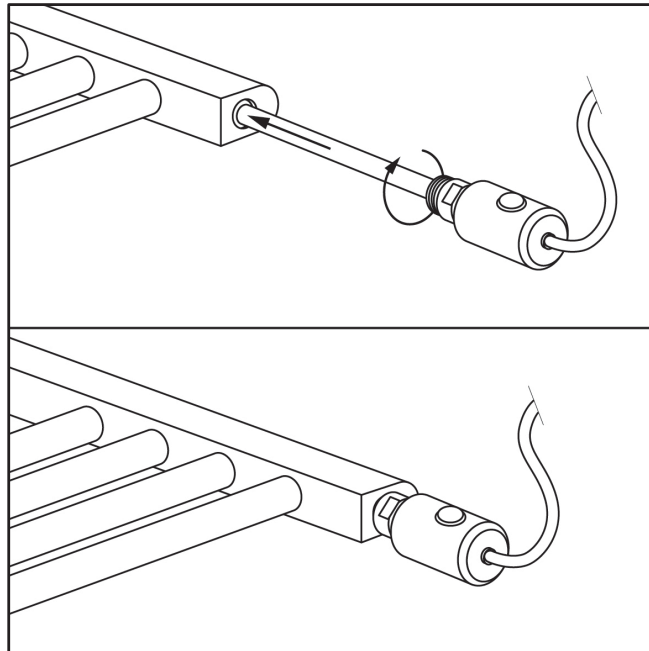


Acople el cono al racor y fíjelo con la tuerca de unión. Apriete a un máximo de 25 Nm.



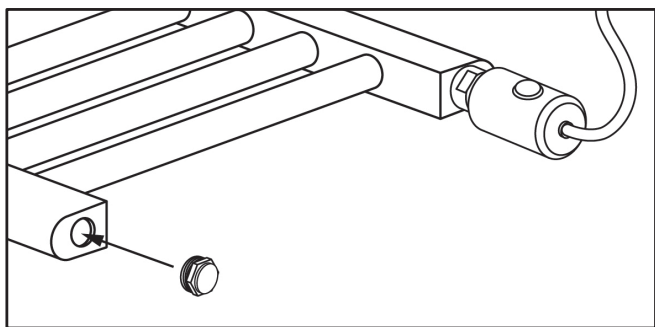
El juego de conexión de tuberías es adecuado para la conexión a tuberías multicapa ISO de 16 x 2 mm o a tuberías de cobre de 15 x 1 mm (la versión de conexión al suelo también incluye un juego de conexión de tuberías para la extensión al suelo).

Para conectar, deslice la tuerca de unión sobre el extremo de la tubería con la abertura roscada orientada hacia el accesorio. A continuación, deslice el anillo de sujeción sobre la tubería y presione el cono del racor con el lado de conexión fino contra la tubería.

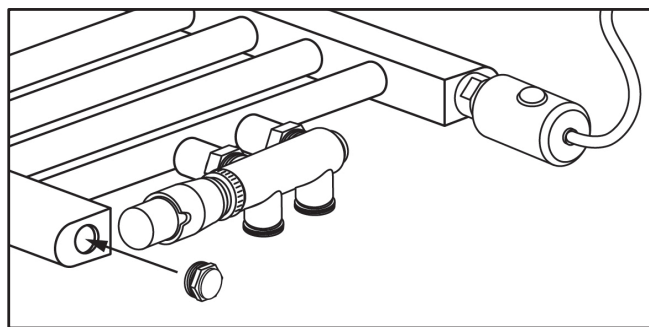


Si el radiador funciona eléctricamente, la resistencia eléctrica debe enroscarse en una de las aberturas de conexión inferiores.

Encontrará más información en las instrucciones de montaje de la resistencia eléctrica.



Si se utiliza el radiador en la versión de conexión simple y para un funcionamiento puramente eléctrico, debe atornillarse un tapón de cierre adicional.



Al utilizar el radiador, en la versión de conexión central, con juego de conexión y elemento calefactor eléctrico adicional, sólo es necesario enroscar uno de los dos enchufes.

5. FUNCIONAMIENTO

ES

5.1 FUNCIONAMIENTO SEGURO

Los radiadores de la serie SAHARA son adecuados para sistemas de calefacción central de agua caliente con una temperatura máxima de funcionamiento de 120° C y una presión máxima de funcionamiento de 10 bar.

Después de la instalación profesional y la conexión a la tubería de agua o el llenado (para el funcionamiento puramente eléctrico), utilice un abridor de válvulas (alternativamente un destornillador de ranura) para comprobar que la válvula de ventilación está completamente cerrada antes de la puesta en servicio. A continuación, el radiador puede ponerse en funcionamiento.

En caso de funcionamiento en la instalación de calefacción y también eléctrico, la expansión del agua de calefacción debe asegurarse siempre hasta el vaso de expansión (por ejemplo, abriendo la válvula de retorno).

En este caso, se recomienda cerrar la válvula termostática para evitar que el calor se escape a la red de calefacción.

El elemento calefactor eléctrico sólo debe ponerse en funcionamiento cuando el radiador esté completamente lleno de agua de calefacción.

Si el radiador funciona eléctricamente, no debe taparse completamente por motivos de seguridad. Encontrará más información en las instrucciones de instalación de la resistencia eléctrica.

5.2 LIMPIEZA

Para la limpieza, utilice un paño de algodón con agua jabonosa poco concentrada.

No utilice nunca cepillos de acero, lana de acero, objetos afilados, puntiagudos o abrasivos ni productos de limpieza.

5.3 DESECHO

Respete las disposiciones legales al desechar el aparato. No tire el aparato a la basura doméstica. Elimine el aparato de forma respetuosa con el medio ambiente.

Atención. Las resistencias eléctricas están sujetas a normas especiales de eliminación. Encontrará más información en las instrucciones de instalación de la resistencia eléctrica.



by

Eris Car Design GmbH
Industriestraße 21
51545 Waldbröl
Germany